

فصلنامه پژوهش‌های سیاست‌گذاری و برنامه‌ریزی انرژی  
سال سوم / شماره ۷ / تابستان ۱۳۹۶ / صفحات ۴۲-۷

## ارائه یک مدل ریاضی تامین انرژی الکتریکی پایدار در ریزشبکه متصل به شبکه

**سید فرید قادری**

استاد دانشکده مهندسی صنایع دانشگاه تهران  
[ghaderi@ut.ac.ir](mailto:ghaderi@ut.ac.ir)

**محمود نعیمی**

کارشناسی ارشد مهندسی انرژی دانشگاه آزاد واحد علوم تحقیقات  
[mahmoodnaeimi@gmail.com](mailto:mahmoodnaeimi@gmail.com)

**اعظم محمدی بوساری**

کارشناسی ارشد مهندسی صنایع دانشگاه پیام نور  
[amohamadi.ie@gmail.com](mailto:amohamadi.ie@gmail.com)

**رکسانا فکری**

استادیار رشته مهندسی صنایع دانشگاه پیام نور  
[r.fekri@pnu.ac.ir](mailto:r.fekri@pnu.ac.ir)

امروزه توسعه ریزشبکه‌ها به عنوان مولفه‌های اساسی شبکه‌های هوشمند، یکی از اهداف اصلی پژوهش‌ها در صنعت برق به شمار می‌آید. ریزشبکه‌ها با افزایش سهم نفوذ منابع انرژی تجدیدپذیر و امکان تجارت انتشار کربن، مسیر دست‌یابی به عرضه انرژی پایدار را هموار می‌سازند. این مقاله، بهبود و ارتقای مدیریت عملیات یک ریزشبکه متصل به شبکه را در منطقه بفرآورد از توابع استان اردبیل دنبال می‌کند. بدین منظور، عملیات زمان‌بندی در یک ریزشبکه، شامل انواع مختلفی از منابع توان، اعم از تجدیدپذیر و تجدیدناپذیر به همراه ذخیره‌ساز انرژی در قالب یک مساله ریاضی چندهدفه مدل‌سازی می‌گردد. این مدل ریاضی، به صورت همزمان بیشینه‌سازی درآمد ریزشبکه، کمینه‌سازی انتشار آلاینده‌ها و کمینه‌سازی هزینه‌های آن را با توجه به ملاحظات پیمان کیوتو و با هدف تامین باری پایدار دنبال می‌کند. برای حل این مساله، از روش ترکیبی بهینه‌سازی لکسیکوگراف و اسپیلون محدودیت تکامل یافته به منظور دستیابی به جواب‌های کارا و تشکیل جبهه پارتو استفاده می‌شود. انتخاب جواب مرجح از بین جواب‌های بهینه پارتو با استفاده از روش تصمیم‌گیری فازی خواهد بود. سپس مدل پیشنهادی مورد ارزیابی قرار می‌گیرد و نتایج تحلیل حساسیت نشان می‌دهد مدل ریاضی پیشنهادی با استفاده از روش حل بکارگرفته شده، با نگاهی جامع بر ابعاد اقتصادی/زیست محیطی بهره‌برداری از واحدهای تولید مختلف یک ریزشبکه، در افق زمانی ۲۴ ساعته، رویکردی کارا و مؤثر جهت توسعه، بهبود و کاربردی نمودن مدل‌های زمان‌بندی عملیات ریزشبکه‌ها فراهم می‌آورد.

**واژه‌های کلیدی:** مدیریت تامین انرژی الکتریکی، توزیع اقتصادی- زیست محیطی بار، توسعه پایدار، بهینه‌سازی چندهدفه، ریزشبکه

## ۱. مقدمه

سیستم‌های توان موجود را می‌توان به دلیل استفاده بلندمدت از منابع فسیلی به عنوان عامل اصلی تغییرات اکولوژیکی و زیست محیطی جهانی در نظر گرفت. مجموعه اقدامات انجام گرفته طی چند دهه اخیر که به منظور پاسخ به چالش‌های زیست محیطی به انجام رسیده‌اند، نشان می‌دهد آینده تولیدات انرژی، حرکت به سوی تجمیع منابع انرژی تجدیدپذیر با سیستم‌های تولید توان سنتی موجود خواهد بود. تجمیع و یکپارچه‌سازی منابع انرژی تجدیدپذیر در کنار سیستم‌های تولید توان موجود که تحت عنوان شبکه‌های هوشمند معرفی می‌شوند، می‌توانند نقش حیاتی در گذار به آینده‌ای با منابع انرژی پایدار (تجدیدپذیر، در دسترس و کارآمد) ایفا نمایند (Ricalde, et al., 2011) و (Kempener, et al., 2013). در این خصوص، ریزشبکه‌ها با قابلیت ادغام منابع انرژی پراکنده مقیاس کوچک (عمدتاً تجدیدپذیر مانند انرژی‌های خورشیدی و بادی) و بهره‌گیری از فناوری‌های کنترل پیشرفته، زیرساخت‌های لازم را به منظور تجمیع این منابع به شبکه برق سراسری فراهم آورده و به عنوان ابزاری کارآمد در اختیار شبکه‌های هوشمند قرار گرفته‌اند: ریزشبکه‌های هوشمند (Ricalde, et al., 2011) و (رضوانی و همکاران، ۲۰۱۵) و (Liao, 2012). بررسی تحقیقات انجام گرفته نشان می‌دهد بهره‌برداری از منابع تولید جدید و جایگزین در سیستم‌های مدیریت انرژی که چشم‌اندازی از ورود ریزشبکه‌ها به صنعت برق را متبادر می‌سازند، می‌توانند به عنوان مفهومی جدید و امیدبخش، راه حل مناسبی به منظور دستیابی به استقلال منابع انرژی و پاسخگویی به چالش‌های زیست محیطی به همراه آورند (Dondi, et al., 2002). بر این اساس، مطالعات فراوانی به منظور توسعه و ارتقای این سیستم‌های توان جدید در ادبیات موضوع به چشم می‌خورد. در حوزه توزیع اقتصادی بار که یکی از متداول‌ترین مسائل بهینه‌سازی در عملیات سیستم‌های توان می‌باشد، تعیین اقتصادی‌ترین واحد تولید مورد بررسی قرار می‌گیرد. بسیاری از روش‌های گزارش شده در این حوزه، هزینه، درآمد و یا سود را به منظور یافتن بهترین توزیع توان در نظر گرفته‌اند که از میان

این مقالات می‌توان به (Alarcon-Rodriguez, et al., 2010)، (Bansal, et al., 2014)، (Belfkira, et al., 2011)، (Brown, et al., 2008) و (Korpaas, et al., 2003) اشاره نمود. به عنوان مثال، در تحقیقی که در سال ۲۰۰۳ توسط (Korpaas et al., 2003) به انجام رسید، مساله زمان‌بندی و مدیریت عملیات در یک ریزشبکه (شامل نیروگاه‌های توان بادی و ذخیره سازها) در قالب یک مساله بهینه‌سازی تک هدفه بیشینه‌سازی درآمد، مورد مطالعه قرار گرفته است. در این مقاله، از یک الگوریتم برنامه‌نویسی پویا جهت تعیین مقدار بهینه مبادلات انرژی در بازار برق استفاده شده است. در (Belfkira, et al., 2011) از یک الگوریتم قطعی به منظور بهینه‌سازی سایندهی یک سیستم انرژی هایبرید (بادی/خورشیدی و دیزلی) در حالت جزیره‌ای با هدف کمینه‌سازی هزینه کل سیستم و تضمین تقاضای بار استفاده شده است. در مقاله (مرزبند و همکاران، ۲۰۱۶) به منظور یافتن برنامه زمان‌بندی کوتاه مدت انرژی در یک ریزشبکه (در حالت جزیره‌ای) از الگوریتم بهینه‌سازی مورچگان چند لایه، در یک سیستم مدیریت انرژی استفاده شده است. هدف از این مقاله، تامین تقاضای مورد نیاز با کمینه‌سازی هزینه تولید الکتریسته در بازار محلی برق است. از سوی دیگر، کمینه‌سازی هزینه عملیاتی یک ریزشبکه از طریق زمان‌بندی وسایل گوناگون به عنوان مثال، ملزومات، باتری‌ها، ژنراتورهای گرمایی و توربین بادی در مقاله (Yang, et al., 2016) ارائه و از طریق تجزیه بندرز حل شده است. طی چند دهه اخیر، تحقیقات و پژوهش‌ها حول مباحث اقتصادی ریزشبکه‌ها ادامه یافته است، اما با گسترش نگرانی‌های زیست‌محیطی و بخصوص پس از انتشار پیام اصلاح قانون هوای پاک در سال ۱۹۹۰، تحقیقات پژوهشی در سیستم‌های توان، با نگاه صرفاً اقتصادی، همچنان که امروزه شاهد آن هستیم، دیگر نمی‌توانند به شیوه‌ای رضایت‌بخش تامین‌کننده نیازهای عملیاتی ریزشبکه و پاسخگوی انتظارات از آن باشند. بدین ترتیب، امروزه بیشتر پژوهش‌ها با محوریت توزیع اقتصادی/زیست‌محیطی ترکیب یافته، به عنوان پاسخی عملی و به منظور حل مساله مدیریت و زمان‌بندی عملیات در سیستم‌های توان پیشنهاد و مورد استفاده قرار می‌گیرند. از این

نظر، یک سیستم توان بهینه‌سازی شده می‌تواند با در نظر گیری چندین معیار و تحت تاثیر مجموعه‌ای از محدودیت‌های اجتناب ناپذیر به روشی اقتصادی و با تحمیل تاثیرات زیست محیطی کمتر، به شیوه‌ای کارا رفتار نماید (رضوانی و همکاران، ۲۰۱۵) و (مقدم و همکاران، ۲۰۱۲). در میان مقالاتی که مساله مدیریت عملیات ریز شبکه را با در نظر گیری توزیع اقتصادی/ زیست محیطی مورد بررسی قرار داده‌اند می‌توان به مجموعه مقالات (Mohamed, et al., 2007)، (Lei, et al., 2009)، (مقدم و همکاران، ۲۰۱۱)، (مقدم و همکاران، ۲۰۱۲)، (Hafez, et al., 2012)، (Arnette, et al., 2012)، (Bo Zhao, et al., 2014)، (B. Zhao, et al., 2014)، (Zhe, et al., 2014)، (شرفی و همکاران، ۲۰۱۴)، (ایزدبخش و همکاران، ۲۰۱۵)، (رضوانی و همکاران، ۲۰۱۵) و (Zhang, et al., 2016) اشاره نمود. به عنوان نمونه، (Lei, et al., 2009) و (Hafez, et al., 2012) مقالاتی هستند که مساله بهینه‌سازی اقتصادی توزیع بار را با در نظر گیری ملاحظات زیست محیطی به صورت تک هدفه مورد بررسی قرار داده‌اند. همچنین مساله مدیریت بلادرنگ عملیات یک ریز شبکه، در قالب یک مساله بهینه‌سازی چندهدفه و با ساختاری غیرخطی در مرجع (Mohamed, et al., 2007) ارائه شده است. نویسندگان در (مقدم و همکاران، ۲۰۱۲)، یک الگوریتم بهینه‌سازی ازدحام ذرات با خاصیت خود تطبیقی فازی (FSAPSO<sup>۱</sup>) را به منظور بهینه‌سازی زمان بندی عملیات در یک ریز شبکه توسعه داده‌اند. بهینه‌سازی همزمان هزینه عملیاتی و انتشار به عنوان توابع هدف مساله چندهدفه در این مقاله مورد توجه قرار گرفته است. مساله زمان بندی اقتصادی/ زیست محیطی منابع انرژی در یک ریز شبکه متصل به شبکه در (رضوانی و همکاران، ۲۰۱۵) ارائه شده است. این مقاله با استفاده از روش اپسیلون محدودیت وزن دار تکامل یافته به همراه روش بهینه‌سازی لکسیکوگراف، به بررسی تاثیرات متقابل هر یک از توابع هدف (هزینه و انتشار) بر جواب بهینه مساله چندهدفه می‌پردازد. نویسندگان در (ایزدبخش و همکاران، ۲۰۱۵) به توسعه مدل ارائه شده در (رضوانی و همکاران، ۲۰۱۵) از طریق

---

## 1. Fuzzy Self Adaptive Particle Swarm Optimization

حل با استفاده از روش تقاطع مرزی نرمال (NBI<sup>۱</sup>) پرداختند. زمان بندی مصرف انرژی در خانه های هوشمند و با استفاده از سیستم یک ریز شبکه در (Zhang, et al., 2016)، با ارائه یک مدل برنامه نویسی خطی عدد صحیح آمیخته (MILP<sup>۲</sup>) ارائه می شود. موارد مصرف توان روزانه از طریق یک مساله بهینه سازی چند هدفه اقتصادی / زیست محیطی و با هدف توسعه پایدار مدل سازی و با روش اپسیلون محدودیت حل می گردد. نهایتاً یک بازنگری جامع، جهت دستیابی به گرایش های اخیر در حوزه کاری برنامه ریزی انرژی و راهبردهای زمان بندی با مرور بر مفاهیم زمان بندی انرژی، مدل سازی ریاضی، نظریه فازی، رویکردهای تصمیم گیری چند معیاره، روش های ترکیبی بکار گرفته شده در برنامه ریزی انرژی و راهبردهای زمان بندی طی سال های ۱۹۵۷ تا ۲۰۱۷ در (Bhowmik, et al., 2016) به انجام رسیده است.

در مقاله حاضر، توزیع اقتصادی / زیست محیطی توان و مساله مدیریت و زمان بندی عملیات در یک ریز شبکه نمونه و در قالب یک مساله بهینه سازی چند هدفه مدل سازی می گردد. پیشینه سازی درآمد، کمینه سازی هزینه کل ریز شبکه و کمینه سازی انتشار آلاینده های زیست محیطی، به عنوان توابع هدف مساله، با بکارگیری تکنیک اپسیلون محدودیت تکامل یافته و بهینه سازی لکسیکوگراف بهینه سازی می شوند. مدل ریاضی ارائه شده در تحقیق حاضر را می توان مدل توسعه یافته مقاله (رضوانی و همکاران، ۲۰۱۵) در نظر گرفت. ساختار کلی این مقاله و همچنین مهمترین نوآوری های آن نسبت به مقاله فوق (و مقالات دیگر در این حوزه (مقدم و همکاران، ۲۰۱۲) و (ایزدبخش و همکاران، ۲۰۱۵) را می توان در موارد زیر دانست:

- ارائه یک مدل ریاضی چند هدفه زمان بندی عملیات ریز شبکه با در نظر گیری سود، هزینه کل و انتشار به عنوان توابع هدف مساله چند هدفه

- بکارگیری بهینه‌سازی لکسیکوگراف در کنار روش اپسیلون محدودیت تکامل یافته به منظور بهینه‌سازی همزمان سود، هزینه کل و انتشار آلاینده‌های زیست محیطی ریزشبه
- افزودن تابع هدف درآمد به ساختار تابع هدف و ایجاد یک مساله بهینه‌سازی سه هدفه (در مقابل مسائل مطرح در این حوزه (رضوانی و همکاران، ۲۰۱۵) که مساله زمان‌بندی بار را تنها با توجه به ابعاد هزینه و انتشار مورد مطالعه قرار داده اند). بدین طریق، درآمد حاصل از فروش برق به شبکه برق سراسری و درآمد حاصل از فروش مالیات کربن در قالب تابع درآمد در ساختار توابع هدف در نظر گرفته می‌شود که این امر، امکان افزایش تبادلات بار با شبکه برق سراسری و همچنین بهره‌برداری اقتصادی بهینه در ریزشبه را موجب می‌گردد.
- در نظرگیری ملاحظات زیست محیطی پیمان کیوتو و مدل‌سازی آن در صورت توابع هدف درآمد و هزینه و همچنین لحاظ نمودن آن در ساختار قیود مساله که تاکنون در ادبیات موضوع مقالات پیشین لحاظ نشده است، می‌تواند وجود الزامی سخت گیرانه را در حرکت به سوی توسعه انرژی پایدار فراهم آورد.
- مدل‌سازی مساله حاضر با مقادیر واقعی و به‌روز در صنعت برق، هم از بعد مسائل فنی تجهیزات بکار گرفته شده در ساختار ریزشبه و هم از بعد مسائل اقتصادی، که از داده های واقعی و کنونی در مدل‌سازی بهره می‌گیرد، سبب می‌شود تا مقادیر نتایج خروجی واقعی و قابل استناد بوده و به این ترتیب، درک بهتری از آنها جهت بررسی‌های کاربردی بیشتر حاصل گردد.
- داده‌های مورد استفاده در بخش تولید انرژی‌های تجدیدپذیر خورشیدی و بادی، برخلاف مقالات پیشین، داده‌های واقعی و گردآوری شده از منطقه مورد مطالعه (منطقه بفراجرد از توابع استان اردبیل) می‌باشند که این امر نیز بر کاربردی بودن این پژوهش دلالت دارد.

با مطالعه و مرور بر ادبیات مقالات نگارش یافته در این حوزه می توان چنین نتیجه گرفت که در هیچ کار مشابهی، مساله زمان بندی مدیریت عملیات ریزشبکه با توجه همزمان به تمام موارد فوق الذکر مورد بررسی قرار نگرفته است و این مقاله با پیگیری اهداف فوق، سعی در بهبود و ارتقای مدیریت عملیات یک ریزشبکه به عنوان مولفه ای از شبکه های هوشمند دارد.

ادامه مقاله بدین صورت زیر خواهد بود: مدل مدیریت عملیات و زمان بندی ریزشبکه در بخش دوم ارائه می شود؛ بخش سوم، بهینه سازی لکسیکوگراف، تکنیک اپسیلون محدودیت تکامل یافته را شامل می شود؛ بخش چهارم به شرح جزئیات عملیاتی ریزشبکه نمونه و بررسی نتایج حاصل از پیاده سازی مدل پیشنهادی می پردازد و نهایتاً برخی از نتایج مرتبط با این مقاله و ارائه پیشنهادها برای تحقیقات آتی در بخش پنجم ارائه می گردد.

## ۲. مدیریت عملیات یک ریزشبکه با در نظر گیری اهداف اقتصادی / زیست محیطی

توزیع اقتصادی / زیست محیطی بهینه توان و همچنین مساله مدیریت و زمان بندی عملیات یک ریزشبکه را می توان در قالب یک مساله ریاضی چندهدفه مدل سازی نمود. در فرآیند بهینه سازی مساله تامین بار، سه تابع هدف مفروض بهینه سازی درآمد ریز شبکه، کمینه سازی هزینه کل آن و کمینه سازی انتشار آلاینده های زیست محیطی در حالی که محدودیت های سیستم را ارضا می نمایند، به صورت همزمان بهینه سازی می شوند. لذا مدل نهایی زمان بندی تامین بار پایدار مورد استفاده در این پژوهش به صورت زیر می باشد. (کلیه اختصارات واژه ها در جدول (۱) آمده است)

$$\text{Multi - Objective Function} = \begin{cases} \text{Revenue Maximization } F_1 = \text{Revenue} \\ \text{Emission Minimization } F_2 = \text{Emission} \\ \text{Cost Minimization } F_3 = \text{Cost} \end{cases} \quad (1)$$

## جدول ۱. فهرست علائم و اختصارات

		شاخص‌ها
$P_{min}(r)$	حداقل بار تولیدی در صورت فعال بودن منبع $r$	
$P_{max}(r)$	حداکثر بار تولیدی در صورت فعال بودن منبع	$b$
$P_{g1}(t)$	حداکثر ارسال بار از شبکه به ریزشبه در دوره $t$	$m$
	حداکثر ارسال بار از ریزشبه به شبکه با مقادیر متفاوت در دوره	$f$
	پیک و غیرپیک	$g$
$P_{g2}(\forall t \in T_{Peak}, T - T_{Peak})$	حداکثر مجاز انتشار گاز گلخانه‌ای بدون هزینه	$p$
$fEm$	هزینه انتشار هر واحد انتشار ( $kg/MWh$ )	$w$
	غیرمجاز گاز گلخانه‌ای	$t$
$cSS(r)$	هزینه راه‌اندازی یا خاموش کردن منبع $r$	
<b>متغیرها</b>		
		$R = \{m, f, b, p, w\}$
$P(r, t)$	میزان توان تولیدی توسط منبع $r$ در دوره $t$	$NR = \{m, f, b\} \in R$
$x2c(r, t)$	میزان بار ارسالی از منبع $r$ به مشتری در دوره $t$	$RR = \{p, w\} \in R$
$xg(t)$	میزان بار دریافتی از شبکه در دوره $t$	$E = \{CO_2, SO_2, NO_X\}$
$x2g(r, t)$	میزان بار ارسالی از منبع $r$ به شبکه در دوره $t$	$T = \{t_1, t_2, \dots, t_{24}\}$
$y(r, t)$	متغیر باینری که اگر منبع $r$ در دوره $t$ فعال باشد،	$T_{Peak} = \{t_{11-14}, t_{19-22}\}$
	آنگاه مقدار آن ۱ است و در غیر این صورت، ۰ است.	
		<b>پارامترها (ورودی مساله)</b>
$cEmiss$	هزینه انتشار غیر مجاز گاز گلخانه‌ای	$SP(r)$
$rEmiss$	درآمد حاصل از جلوگیری از انتشار غیر مجاز گازهای گلخانه‌ای	$b(r)$
	درآمد ریز شبکه (تابع هدف اول)	$bg(t)$
Revenue	میزان انتشار گاز گلخانه‌ای $e$ منبع	$em(e, nr)$
Emission	تجدید ناپذیر $nr$ به ازای هر واحد بار تولیدی	
Cost	هزینه کل ریزشبه	$load(t)$
		میزان بار مورد نیاز در دوره $t$



## ۱-۲. توابع هدف

هدف اول: بیشینه‌سازی درآمد ریزشبکه

تابع هدف درآمد حاصل از فروش برق به شبکه برق سراسری و همچنین درآمد حاصل از فروش مالیات کربن را می‌توان به صورت رابطه (۲) مدل‌سازی نمود:

$$\max \text{Revenue} = \sum_r \sum_t SP(r).x2g(r, t) + rE_{\text{miss}} \quad (2)$$

در این رابطه،  $SP(r)$  قیمت فروش برق از منبع  $r$  خواهد بود که به صورت ثابت تعریف می‌شود.  $x2g(r, t)$  میزان بار ارسالی از منبع  $r$  به شبکه در دوره  $t$  است و  $rE_{\text{miss}}$  درآمد حاصل شده از جلوگیری از انتشار غیرمجاز گازهای گلخانه‌ای را بیان می‌کند. بنابراین، با استفاده از تابع هدف اول، مجموع درآمد حاصل از فروش مازاد بار تولید شده و درآمد حاصل از جلوگیری از انتشار گازهای گلخانه‌ای بیشینه می‌گردد.

هدف دوم: کمینه‌سازی انتشار

تابع هدف میزان انتشار کل حاصل از واحدهای تولید کننده انرژی به صورت زیر بیان می‌گردد:

$$\max \text{Emission} = \sum_{nr} \sum_e \sum_t em(e, nr).P(nr, t) \quad (3)$$

در این رابطه،  $em(e, nr)$  ضریب انتشار  $e$  امین نوع گاز گلخانه‌ای  $\{CO_2, SO_2, NOX\}$  از هر منبع تجدیدناپذیر  $nr$  به ازای هر واحد بار تولیدی خواهد بود و  $P(nr, t)$  میزان توان تولیدی توسط منبع تجدیدناپذیر  $nr$  را در هر دوره زمانی  $t$  بیان می‌کند و به این وسیله با استفاده از تابع Emission میزان کل انتشار حاصل از منابع تجدیدناپذیر در دوره زمانی مورد نظر محاسبه می‌گردد.

کمینه‌سازی هزینه کل ریزشبکه

تابع هدف هزینه عملیاتی کل ریزشبکه به صورت زیر بیان می‌گردد:

$$\max \text{Cost} = \sum_r \sum_t b(r).P(r, t) + \sum_t bg(t).xg(t) + \sum_r \sum_t cSS(r).|y(r, t) - y(r, t-1)| + cE_{\text{miss}} \quad (4)$$

در این رابطه، پارامتر  $b(r)$  هزینه تولید هر واحد توان از هر منبع  $r$  ریزش‌بکه،  $P(r, t)$  میزان توان تولیدی توسط آن منبع در دوره زمانی  $t$ ،  $bg(t)$  هزینه خرید توان از شبکه در دوره زمانی  $t$  و  $xg(t)$  میزان توان دریافتی از شبکه در دوره  $t$ ،  $cSS(r)$  هزینه راه‌اندازی یا خاموش کردن منبع  $r$ ،  $y(r, t)$  متغیر باینری که اگر منبع  $r$  در دوره  $t$  فعال باشد، آنگاه مقدار آن ۱ است و در غیر این صورت، صفر است و  $cEmiss$  هزینه انتشار غیر مجاز گازهای گلخانه‌ای خواهد بود و بدین ترتیب، در سومین تابع هدف مجموع کل هزینه‌های ریزش‌بکه حداقل می‌گردد.

## ۲-۲. تعریف محدودیت‌ها

### تبادل بار

اولین محدودیت از محدودیت‌های مساله بهینه‌سازی، توازن بار مورد نیاز را در هر دوره زمانی بیان می‌کند:

$$\sum_r x_2c(r, t) + xg(t) = \text{load}(t) \quad \forall t \in T \quad (5)$$

این رابطه بیان می‌کند که مجموع تولید توان ریزش‌بکه برای مشترکین ( $x_2c(r, t)$ ) به همراه توان خریداری شده از شبکه سراسری ( $xg(t)$ ) در مواقع لزوم، پاسخگوی نیاز مشترکین ( $\text{load}(t)$ ) می‌باشد.

### میزان تولید توان

دومین محدودیت این مساله بهینه‌سازی، میزان توان تولیدی ریزش‌بکه را در هر دوره زمانی بیان می‌کند:

$$x_2c(r, t) + x_2g(r, t) = P(r, t) \quad \forall t \in T, r \in R \quad (6)$$

رابطه (۶) بیان می‌کند که میزان تولید بار توسط هر منبع ( $P(r, t)$ ) در هر دوره، برابر با مجموع مقادیر ارسال شده به مشتریان ( $x_2c(r, t)$ ) و شبکه برق سراسری ( $x_2g(r, t)$ ) می‌باشد.

**ظرفیت تولید توان**

سومین محدودیت این مساله بهینه‌سازی، ظرفیت تولید توان هر تجهیز ریزشبکه را در هر دوره زمانی بیان می‌کند:

$$P_{\min}(r).y(r,t) \leq P(r,t) \leq P_{\max}(r).y(r,t) \quad \forall t \in T \quad (7)$$

بر اساس رابطه (۷)، در صورت فعال بودن  $(y(r,t) = 1)$  هر منبع  $r$  (NR, RR) در هر دوره زمانی  $t$ ، مقدار بار تولیدی توسط آن منبع  $(P(r,t))$  باید بین مقادیر کمینه و بیشینه تعریف شده تولید آن قرار گیرد.

**ظرفیت تبادل توان با شبکه برق سراسری**

میزان تبادلات توان با شبکه برق سراسری را می‌توان با روابط (۸) و (۹) بیان نمود:

$$xg(t) \leq Pg1(t) \quad \forall t \in T \quad (8)$$

رابطه (۸) بیان‌کننده میزان توان دریافتی از شبکه برق سراسری در هر دوره زمانی  $t$  می‌باشد.

$$\sum_r x2g(r,t) \leq Pg2(t) \quad \forall t \in T_{\text{Peak}}, T - T_{\text{Peak}} \quad (9)$$

رابطه (۹) میزان بار ارسالی از منبع  $I$  به شبکه برق سراسری را با مقادیر متفاوت در دوره‌های زمانی پیک و غیرپیک بیان می‌کند.

**محدودیت‌های انتشار مطابق با پیمان کیوتو**

همان‌طور که بیان گردید، در این مقاله، با هدف تامین بار پایدار و توجه بیشتر به ملاحظات زیست محیطی، مدل‌سازی پیمان کیوتو در ساختار مدل پیشنهادی لحاظ می‌گردد. بر این اساس، مدل ارائه شده در (طیار و همکاران، ۲۰۱۳) که سقف مجازی از انتشار را برای انتشار گاز دی اکسید کربن (به عنوان مهمترین آلاینده) در تابع هزینه در نظر می‌گیرد، در این مقاله توسعه داده شده و مطابق با روابط (۱۰) و (۱۱) در قالب محدودیت‌های جدیدی به ساختار مدل‌های ارائه شده در مقالات پیشین در این حوزه (مقدم و همکاران، ۲۰۱۲)، (رضوانی و همکاران، ۲۰۱۵) و

(ایزدبخش و همکاران، ۲۰۱۵) افزوده می‌شود. مدل‌سازی پیمان کیوتو به این صورت خواهد بود که هنگامی که میزان انتشار  $(\sum_{nr} \sum_e \sum_t em(e, nr).P(nr, t))$  از حد مجاز  $(maxEm)$  بیشتر باشد، هزینه ناشی از این تخطی مطابق با معادله (۱۰) محاسبه می‌گردد و به عنوان جریمه در صورت تابع هدف هزینه قرار می‌گیرد.

$$cEmiss = fEm . (\sum_{nr} \sum_e \sum_t em(e, nr).P(nr, t) - maxEm) \quad (10)$$

هنگامی که میزان انتشار،  $(\sum_{nr} \sum_e \sum_t em(e, nr).P(nr, t))$  از حد مجاز  $(maxEm)$  کمتر باشد، ریزش شبکه قادر خواهد بود مطابق با معادله (۱۱) حق مالیات کربن خود را به منظور افزایش درآمدزایی ریزش شبکه به فروش برساند:

$$rEmiss = fEm . (maxEm - \sum_{nr} \sum_e \sum_t em(e, nr).P(nr, t)) \quad (11)$$

در این روابط،  $fEm$  هزینه انتشار هر واحد انتشار غیرمجاز گاز گلخانه‌ای  $(Kg/MWh)$  و  $cEmiss$  هزینه ناشی از انتشار غیرمجاز و  $rEmiss$  درآمد ناشی از فروش مالیات کربن را معین می‌سازد.

### ۳. روش‌شناسی حل مساله برنامه نویسی ریاضی چند هدفه (MMP<sup>۱</sup>)

روش‌های برنامه نویسی ریاضی چندهدفه، به حل مسائلی می‌پردازند که در آنها بیش از یک تابع هدف در ساختار مساله مورد توجه قرار می‌گیرد. حل این گونه مسائل، معمولاً به هیچ جواب بهینه منفردی دست نمی‌یابد که بتواند به طور همزمان، همه توابع هدف مساله را بهینه‌سازی نماید. در چنین شرایطی، جواب ارجح از دید تصمیم گیرندگان، به عنوان جواب مساله در نظر گرفته می‌شود. همچنین مفهوم بهینگی، با مجموعه جواب کارا یا بهینه پارتو جایگزین می‌گردد (نوروزی و

همکاران (الف)، ۲۰۱۴). روش اپسیلون محدودیت یک روش شناخته شده و ساختار یافته جهت حل مسائل MMP است که به بهینه سازی یک تابع هدف اصلی در میان سایر توابع هدف می پردازد. صورت کلی این روش حل (برای یک مساله کمینه سازی با P تابع هدف) به صورت زیر می باشد:

$$\text{Min } f_1(x) \quad (12)$$

$$\text{Subject to } f_1(x) \leq e_1 \quad f_2(x) \leq e_2 \quad f_p(x) \leq e_p$$

در این رابطه، P نشان دهنده تعداد توابع هدف رقابتی است. در میان مزیت های بیان شده در رابطه با روش اپسیلون محدودیت نسبت به سایر روش های دقیق در این حوزه (نوروزی و همکاران (الف)، ۲۰۱۴)، دو نکته کلیدی وجود دارد که توجه به آن را به هنگام بکارگیری این روش ضروری می سازد: اول اینکه، هیچ تضمینی مبنی بر بهینگی محدوده توابع هدف در مجموعه کارا وجود ندارد، روش بهینه سازی لکسیکوگراف روش مناسبی است که به منظور غلبه بر این اشکال می تواند به کار گرفته شود. دوم اینکه، در ارتباط با روش اپسیلون محدودیت، احتمال مغلوب بودن یا ناکارآمدی جواب های بهینه پارتو بدست آمده به وسیله این روش می باشد. یکی از راه های مورد پذیرش برای حذف این اشکال، استفاده از روش اپسیلون محدودیت تکامل یافته است. جزییات بیشتر در رابطه با بکارگیری بهینه سازی لکسیکوگراف و اپسیلون محدودیت تکامل یافته را می توان در (آقایی و همکاران، ۲۰۱۱) یافت.

### ۳-۱. ارزیابی جواب بهینه

پس از تعیین جواب های بهینه پارتو، تصمیم گیرنده مطابق با معیارهای مشخص، نیاز به انتخاب سازگارترین جواب ممکن را دارد. در این مقاله، مطابق با (امجدی و همکاران، ۲۰۰۹) و (نوروزی و همکاران (ب)، ۲۰۱۴)، یک رویکرد فازی برای فرآیند تصمیم گیری پیشنهاد می شود که در آن،

یک تابع عضویت خطی ( $\mu_i$ ) برای هر یک از توابع هدف مطابق با معادلات (۱۳) و (۱۴) تعریف می‌شود که در آن،  $f_i^r$  و  $\mu_i^r$  به ترتیب مقدار آیین تابع هدف در آیین جواب بهینه پارتو و مقدار تابع عضویت آن را نشان می‌دهند. فرآیند فازی‌سازی بیان شده در روابط (۱۵) و (۱۶) به ترتیب برای توابع هدفی که می‌بایست بیشینه‌سازی و کمینه‌سازی شوند، مورد استفاده قرار می‌گیرند.

$$f_i^r = \begin{cases} 1 & f_i^r \geq f_i^{\max} \\ \frac{f_i^r - f_i^{\min}}{f_i^{\max} - f_i^{\min}} & f_i^{\min} \leq f_i^r \leq f_i^{\max} \\ 0 & f_i^r \leq f_i^{\min} \end{cases} \quad (13)$$

$$f_i^r = \begin{cases} 1 & f_i^r \leq f_i^{\min} \\ \frac{f_i^{\max} - f_i^r}{f_i^{\max} - f_i^{\min}} & f_i^{\min} \leq f_i^r \leq f_i^{\max} \\ 0 & f_i^{\max} \leq f_i^r \end{cases} \quad (14)$$

در این روابط،  $f_i^{\min}$  و  $f_i^{\max}$  به ترتیب مقادیر حداقلی و حداکثری هر تابع  $f_i$  خواهد بود. تابع عضویت تعریف شده  $\mu_i^r$  درجه بهینگی آیین تابع هدف را در آیین جواب بهینه پارتو نشان می‌دهد. تابع عضویت کل آیین جواب بهینه پارتو ( $\mu^r$ ) بر اساس توابع عضویت جداگانه آن، مطابق با رابطه زیر محاسبه می‌گردد:

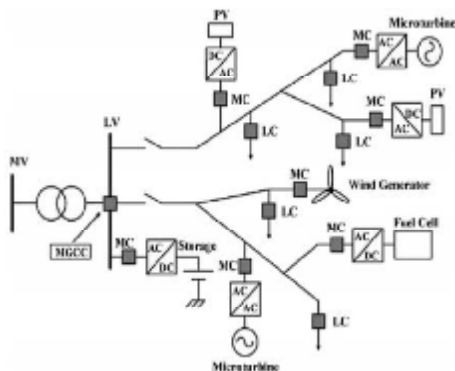
$$\mu^r = \frac{\sum_{i=1}^P w_i \times \mu_i^r}{\sum_{r=1}^M \sum_{i=1}^P w_i \times \mu_i^r} \quad (15)$$

که در آن،  $w_i$  مقدار وزن آیین تابع هدف در مساله MMP و  $M$  تعداد جواب‌های بهینه پارتو است. مقدار وزن  $w_i$  می‌تواند بر اساس اهمیت جنبه‌های مختلف از دیدگاه

تصمیم گیرندگان انتخاب گردد. براساس عامل های وزنی انتخاب شده، جواب با حداکثر مقدار تابع عضویت کل  $\mu^T$ ، جواب ارجح سازگار خواهد بود و بنا براین، به عنوان جواب بهینه پارتو یا جواب نهایی مساله MMP انتخاب می گردد.

#### ۴. مدل سازی یک ریزشبه

این مقاله با هدف ارائه یک برنامه تامین بار پایدار، برنامه ریزی و زمان بندی عملیات منابع یک ریزشبه ولتاژ پایین ( $LV^1$ ) را در افق زمانی ۲۴ ساعته مورد بررسی قرار می دهد. ریزشبه مفروض در منطقه بفراجرد استان اردبیل با مشخصات جغرافیایی  $37^\circ 29' N$  و  $48^\circ 23' E$  شبیه سازی می گردد. هدف از این بررسی، یافتن بهترین برنامه زمان بندی منابع ریزشبه با صرف حداقل هزینه و حداقل انتشار در کنار بیشینه سازی درآمد آن می باشد. این ریزشبه مانند شکل (۱) ترکیبی از انواع مختلفی از منابع پراکنده فسیلی: MT (میکروتوربین)، FC (پیل سوختی) و تجدید پذیر: WT (توربین بادی)، PV (سلول فتوولتائیک) است.



شکل ۱. یک نمونه از ریزشبه ولتاژ پایین (رضوانی و همکاران، ۲۰۱۵)

جدول ۲. اطلاعات فنی تجهیزات ریزشبکه

تجهیزات ریزشبکه	Pmin(KW)	Pmax(KW)	CO <sub>2</sub> (Kg/MWh)	SO <sub>2</sub> (Kg/MWh)	NOX(Kg/MWh)
میکروتوربین (MT)	۸	۴۰	۷۲۰/۰	۰/۰۰۳۶۰۰	۰/۱۰۰۰
پیل سوختی (FC)	۴	۳۰	۴۶۰/۰	۰/۰۰۳۰۰۰	۰/۰۰۷۵۰۰
سلول خورشیدی (PV)	۰	۳۰	۰/۰۰۰	۰/۰۰۰	۰/۰۰۰
توربین بادی (WT)	۰	۵۰	۰/۰۰۰	۰/۰۰۰	۰/۰۰۰
باتری (BA)	۰	۴۰	۱۰/۰۰	۰/۰۰۰۲۰۰۰	۰/۰۰۱۰۰۰

در ریزشبکه مفروض با قابلیت اتصال به شبکه یک رابط توان بین ریزشبکه فوق و شبکه بالادستی به منظور تبادل و تجارت انرژی در طول ساعات مختلف شبانه‌روز بر اساس تصمیمات اتخاذ شده از سوی کنترل مرکزی ریزشبکه (MGCC) وجود دارد. همچنین فرض می‌شود همه منابع تولید پراکنده در عامل توان واحد، بدون جذب یا تولید توان راکتیو فعال هستند. در ریزشبکه مذکور میزان انتشار گازهای گلخانه‌ای  $\{CO_2, SO_2, NOX\}$  ناشی از تولید انرژی، به منظور اجرای تعهدات زیست محیطی پیمان کیوتو و مشابه با (رضوانی و همکاران، ۲۰۱۵) در نظر گرفته می‌شود. اطلاعات مربوط به تجهیزات ریزشبکه در جدول (۲) نمایش داده شده است. در این جدول، Pmax و Pmin به ترتیب حد بالا و پایین ظرفیت تولید منابع ریزشبکه را بیان می‌کنند. همچنین در این جدول میزان انتشار هر یک از مولدهای تولید بر حسب Kg/MWh آورده شده است.

#### 1. Micro-grid Central Control

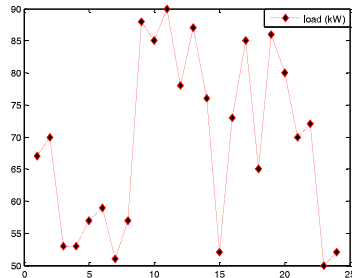


همچنین اطلاعات اقتصادی ریزشبکه شامل هزینه تولید هر یک از مولدها ( $b(r)$ ) بر حسب KWh/ریال، هزینه راه اندازی و خاموش کردن واحد های تولید (SUC/SDC) از (رضوانی و همکاران، ۲۰۱۵) تبدیل یافته بر حسب ریال و همچنین قیمت فروش هر کیلووات ساعت انرژی تولید شده از منابع مختلف ریزشبکه ( $SP(r)$ ) بر اساس تعرفه های قیمت سال ۱۳۹۵ در جدول (۳) آمده است.

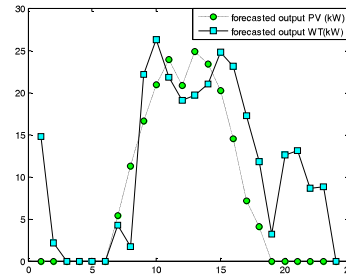
جدول ۳. اطلاعات اقتصادی ریزشبکه (رضوانی و همکاران، ۲۰۱۵) و (تعرفه خرید تضمینی برق از نیروگاه های تجدیدپذیر و پاک، ۱۳۹۵)

تجهیزات ریزشبکه	b(r) ریال /KWh	ریال /KWh SP(r)	ریال SUC/SDC
میکروتوربین (MT)	۲۰۵/۶۵	۱۰۰۰	۴۳۲
پیل سوختی (FC)	۱۳۲/۳	۴۸۷۳	۴۳۲/۵
سلول خورشیدی (PV)	۱۱۶۲/۸	۹۷۷۰	۰
توربین بادی (WT)	۴۸۲/۸۵	۵۹۳۰	۰
باتری (BA)	۱۷۱	۴۴۳۰/۵	۰

مقدار خروجی توان دو مولد توربین بادی (WT) و سلول فتوولتائیک (PV) با استفاده از تکنیک سری های زمانی ترکیب یافته با شبکه های عصبی در روز ۱۲ اردیبهشت سال ۱۳۹۱ مطابق با ۵/۱/۲۰۱۲ تخمین زده شده است (شیوه برآورد با استفاده از تکنیک فوق در مقالات بعدی این نویسنده خواهد آمد). همچنین مقدار تقاضای بار برای این روز برابر با ۱۶۵۶ KWh می باشد. شکل های (۲) و (۳) به ترتیب مقدار خروجی منابع تجدیدپذیر و مقدار تقاضای بار در ساعات مختلف شبانه روز در تاریخ مذکور را نمایش می دهند.



شکل ۳. مقدار تقاضای بار در بازه زمانی ۲۴ ساعته



شکل ۲. مقدار خروجی توان پیش‌بینی شده دو مولد توربین بادی (WT) و سلول فتوولتائیک (PV) در بازه زمانی ۲۴ ساعته

#### ۴-۱. اطلاعات تبادل توان با شبکه برق سراسری

میزان تبادلات توان از سوی شبکه به ریزشبهه در ساعاتی که کنترل‌کننده مرکزی تصمیم می‌گیرد بنا بر حداقل‌سازی هزینه و انتشار، میزان بار مورد تقاضا را از شبکه تامین کند، در کلیه ساعات ۳۰ KW و میزان فروش توان ریزشبهه به شبکه سراسری در ساعات پیک ۴۰ KW و در باقی ساعات برابر با ۳۰ KW در نظر گرفته شده است. همچنین فرض می‌شود در ساعات پیک بار هیچ خریدی از شبکه صورت نمی‌گیرد. قیمت خرید برق از شبکه در ساعات مختلف شبانه روز  $bg(t)$  در جدول (۴) آمده است.

جدول ۴. قیمت خرید برق از شبکه در ساعات مختلف شبانه روز (تعرفه‌های برق و شرایط عمومی آنها، ۱۳۹۵)

	$bg(t)$ (ریال/KWh)
میان بار (۱۸-۱۵ و ۱۰-۷)	۶۵۵
اوج بار (۱۹-۲۲ و ۱۴-۱۱)	۱۳۱۰
کم بار (۲۳-۶)	۳۲۷/۵

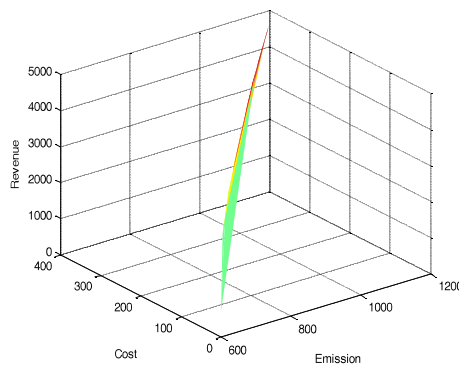
## ۵. نتایج شبیه سازی

مدل ریاضی پیشنهادی برای حل مساله زمان بندی عملیات ریز شبکه که در بخش دوم بیان گردید، یک مدل برنامه ریزی غیر خطی عدد صحیح آمیخته (MINLP<sup>۱</sup>) می باشد که با هدف دستیابی به جواب بهینه سراسری، با استفاده از شیوه های غیر خطی سازی، تبدیل به یک مدل برنامه ریزی خطی عدد صحیح آمیخته (MILP) و قابل حل توسط سالورهای خطی شده است. مدل ریاضی این مساله در نرم افزار GAMS و با استفاده از CPLEX Solver حل شده است. همان طور که در بخش سوم تشریح گردید، روش شناسی حل این مساله چند هدفه با استفاده از ترکیب دو تکنیک اپسیلون محدودیت تکامل یافته و بهینه سازی لکسیکوگراف خواهد بود. تابع هدف اصلی روش بهینه سازی اپسیلون محدودیت، بیشینه سازی درآمد خواهد بود ( $\text{Revenue Maximization } F_1 = \text{Revenue}$ ) در حالی که نقاط شبکه برای دو تابع هدف دیگر، کمینه سازی هزینه و کمینه سازی انتشار برابر با ۲۴ خواهد بود. به این ترتیب، مساله ۲۵ بار جهت به دست آوردن کلیه جواب های بهینه پارتو که با استفاده از روش حل به کار گرفته شده و موجه بودن همگی تضمین شده است، حل خواهد شد. نتایج حاصل از حل مدل پیشنهادی در روز ۱۲ اردیبهشت سال ۱۳۹۱ مطابق با ۵/۱/۲۰۱۲ میانگین دمای  $8/7^{\circ}\text{C}$ ، حداقل دمای  $6/8^{\circ}\text{C}$ ، حداکثر دمای  $10/6^{\circ}\text{C}$  و میانگین رطوبت روزانه  $67/4$  جدول موازنه ای به صورت زیر خواهد داشت:

	Reveue	Emission	Cost
PayOff=	$190/30$	$67/04$	$694/72$
	$3790/98$	$273/63$	$859/27$

همان طور که جدول موازنه نشان می دهد، حداقل سازی توابع انتشار و هزینه (به ترتیب با مقادیر  $67/04$  (Kg) و  $10/6$  (R))، درآمد حاصل از فروش را به مقدار  $190/30$  (R) می رساند در

حالی که با بیشینه‌سازی درآمد  $(R) (1.3) = 98 / F_1 = 3790$ ، انتشار و هزینه به ترتیب معادل با  $(Kg) 273/63$  و  $(R) 859/27$  خواهد بود. رویه حل جهت به دست آوردن جبهه پارتو بدین صورت خواهد بود که اهداف دوم و سوم (انتشار و هزینه)، ابتدا در بهترین حالت ممکن خود قرار دارند (ردیف اول از جدول موازنه) و بتدریج طی ۲۵ تکرار حل مساله بهینه‌سازی، سطح سخت‌گیری این اهداف کاهش یافته و تابع درآمد افزایش خواهد یافت. شکل (۴) جبهه پارتو بدست آمده از حل مدل پیشنهادی را نشان می‌دهد. این شکل بخوبی رفتار متعارض سه تابع هدف درآمد، انتشار و هزینه را نمایش می‌دهد.



شکل ۴. نمودار جبهه پارتو (بهبود تدریجی درآمد با افزایش انتشار و هزینه)

مطلوب‌ترین جواب از بین جواب‌های بهینه پارتو با استفاده از روش تصمیم‌گیری فازی (در بخش ۴-۱ تشریح شد) انتخاب می‌گردد. انتخاب عامل‌های وزنی برای توابع هدف مساله جهت پیاده‌سازی تصمیم‌گیری فازی می‌تواند به صلاح‌حدید تصمیم‌گیرندگان متغیر باشد. در اینجا با هدف بیشینه‌سازی درآمد بیشترین وزن به تابع هدف درآمد اختصاص می‌یابد  $(w_1 = 5/12)$  و به دو تابع هدف انتشار و هزینه نیز به ترتیب عامل وزنی  $w_2 = 3/12$  و

نسبت داده می‌شود. نتایج حاصل از پیاده‌سازی تصمیم‌گیری فازی نشان می‌دهد بالاترین مقدار عضویت کل برابر با  $0/638771$ ، برای جواب یازدهم از بین ۲۵ جواب بهینه پارتو می‌باشد. مقادیر عضویت هر یک از توابع هدف این جواب در جدول (۵) نمایش داده شده است:

جدول ۵. جواب بهینه مساله زمان بندی تامین بار

تابع عضویت	مقدار تابع هدف	عامل وزنی	توابع هدف
$0/79912$	$3044/317$	$5/12$	Revenue ( $10^3 R$ )
$0/6$	$151/3854$	$4/12$	Emission (Kg)
$0/196495$	$763/2818$	$3/12$	Cost ( $10^3 R$ )

جداول (۶) تا (۹) به صورت دقیق نتایج حاصل از پیاده‌سازی مدل پیشنهادی را در بهترین جواب ممکن (جواب یازدهم) نمایش می‌دهند (در محاسبه نتایج شبیه‌سازی، مقادیر  $fEm$  و  $maxEm$  به روش تقریبی و متناسب با سطح پارامترهای اقتصادی مساله و همچنین سطح انتشار بدست آمده در اجراهای مختلف بر مدل پیشنهادی، تخمین زده شده اند). جدول (۶) میزان تولید هر یک از تجهیزات ریزشبکه  $P(i,t)$  را در بازه زمانی ۲۴ ساعته نمایش می‌دهد.

جدول ۶. مقدار بهینه متغیرهای تصمیم‌گیری در مطلوب‌ترین جواب کارا  
(میزان تولید از منابع ریزشکه  $P(r,t)$ )

Time (h)	P(r,t)				
	p	w	f	m	b
۱	۰	۱۴/۷۶	۰	۰	۲۲/۲۴
۲	۰	۲/۱۲	۰	۰	۳۷/۸۸
۳	۰	۰	۰	۰	۲۳/۰۰
۴	۰	۰	۰	۰	۲۳/۰۰
۵	۰	۰	۰	۰	۲۷/۰۰
۶	۰	۰	۰	۰	۲۹/۰۰
۷	۵/۴۰	۴/۲۴	۰	۰	۴۰/۰۰
۸	۱۱/۳۰	۱/۷۵	۴/۰۰	۰	۴۰/۰۰
۹	۱۶/۶۰	۲۲/۱۴	۹/۲۶	۰	۴۰/۰۰
۱۰	۲۰/۹۰	۲۶/۳۰	۰	۰	۴۰/۰۰
۱۱	۲۳/۹۰	۲۱/۸۴	۳۰/۰۰	۰	۴۰/۰۰
۱۲	۲۰/۸۰	۱۹/۱۰	۳۰/۰۰	۰	۴۰/۰۰
۱۳	۲۴/۹۰	۱۹/۷۰	۳۰/۰۰	۰	۴۰/۰۰
۱۴	۲۳/۴۰	۲۱/۰۴	۳۰/۰۰	۰	۴۰/۰۰
۱۵	۲۰/۲۰	۲۴/۷۷	۰	۰	۳۱/۲۵
۱۶	۱۴/۵۰	۲۳/۱۰	۰	۰	۳۵/۴۰
۱۷	۷/۱۱	۱۷/۲۴	۲۰/۶۵	۰	۴۰/۰۰
۱۸	۴/۱۲	۱۱/۸۴	۹/۰۴	۰	۴۰/۰۰
۱۹	۰	۳/۲۰	۳۰/۰۰	۱۸/۰۶	۴۰/۰۰
۲۰	۰	۱۲/۶۰	۳۰/۰۰	۰	۴۰/۰۰
۲۱	۰	۱۳/۱۰	۳۰/۰۰	۰	۴۰/۰۰
۲۲	۰	۸/۶۰	۳۰/۰۰	۰	۴۰/۰۰
۲۳	۰	۸/۸۰	۰	۰	۱۱/۲۰
۲۴	۰	۰	۰	۰	۲۲/۰۰

جدول (۷) میزان عرضه توان هر یک از تجهیزات ریز شبکه به مشتریان را در مطلوب ترین جواب

کارا بیان می دارد.

جدول ۷. مقدار بهینه متغیرهای تصمیم گیری  
در مطلوب ترین جواب کارا (ارسال به مشتریان)

Time (h)	x2g(r,t)				
	p	w	f	m	b
۱	۰	۱۴/۷۶	۰	۰	۲۲/۲۴
۲	۰	۲/۱۲	۰	۰	۳۷/۸۸
۳	۰	۰	۰	۰	۲۳/۰۰
۴	۰	۰	۰	۰	۲۳/۰۰
۵	۰	۰	۰	۰	۲۷/۰۰
۶	۰	۰	۰	۰	۲۹/۰۰
۷	۰	۰	۰	۰	۲۱/۰۰
۸	۰	۰	۰	۰	۲۷/۰۵
۹	۰	۸/۷۴	۹/۲۶	۰	۴۰/۰۰
۱۰	۰	۱۷/۲۰	۰	۰	۴۰/۰۰
۱۱	۰	۲۰/۰۰	۳۰/۰۰	۰	۴۰/۰۰
۱۲	۰	۸/۰۰	۳۰/۰۰	۰	۴۰/۰۰
۱۳	۰	۱۷/۰۰	۳۰/۰۰	۰	۴۰/۰۰
۱۴	۰	۶/۰۰	۳۰/۰۰	۰	۴۰/۰۰
۱۵	۰	۱۴/۹۷	۰	۰	۳۱/۲۵
۱۶	۰	۷/۶۰	۰	۰	۳۵/۴۰
۱۷	۰	۰	۱۵/۰۰	۰	۴۰/۰۰
۱۸	۰	۰	۰	۰	۳۵/۰۰
۱۹	۰	۰	۲۷/۹۴	۱۸/۰۶	۴۰/۰۰
۲۰	۰	۱۰/۰۰	۳۰/۰۰	۰	۴۰/۰۰
۲۱	۰	۰	۳۰/۰۰	۰	۴۰/۰۰
۲۲	۰	۲/۰۰	۳۰/۰۰	۰	۴۰/۰۰
۲۳	۰	۸/۸۰	۰	۰	۱۱/۲۰
۲۴	۰	۰	۰	۰	۲۲/۰۰

جدول (۸) میزان تبادل توان ریز شبکه با شبکه برق سراسری را در مطلوب‌ترین جواب کارا بیان

می‌دارد.

جدول ۸. مقدار بهینه متغیرهای تصمیم‌گیری در مطلوب‌ترین جواب کارا  
(تبادل ریز شبکه با شبکه برق سراسری)

Time (h)	$x2g(r,t)$					$xg(t)$
	p	w	f	m	b	
۱	۰	۰	۰	۰	۰	۳۰/۰۰
۲	۰	۰	۰	۰	۰	۳۰/۰۰
۳	۰	۰	۰	۰	۰	۳۰/۰۰
۴	۰	۰	۰	۰	۰	۳۰/۰۰
۵	۰	۰	۰	۰	۰	۳۰/۰۰
۶	۰	۰	۰	۰	۰	۳۰/۰۰
۷	۵/۴۰	۴/۲۴	۰	۰	۱۹/۰۰	۳۰/۰۰
۸	۱۱/۳۰	۱/۷۵	۴/۰۰	۰	۱۲/۹۵	۲۹/۹۵
۹	۱۶/۶۰	۱۳/۴۰	۰	۰	۰	۳۰/۰۰
۱۰	۲۰/۹۰	۹/۱۰	۰	۰	۰	۲۷/۸۰
۱۱	۲۳/۹۰	۱/۸۴	۰	۰	۰	۰
۱۲	۲۰/۸۰	۱۱/۱۰	۰	۰	۰	۰
۱۳	۲۴/۹۰	۲/۷۰	۰	۰	۰	۰
۱۴	۲۳/۴۰	۱۵/۰۴	۰	۰	۰	۰
۱۵	۲۰/۲۰	۹/۸۰	۰	۰	۰	۵/۷۸
۱۶	۱۴/۵۰	۱۵/۵۰	۰	۰	۰	۳۰/۰۰
۱۷	۷/۱۱	۱۷/۲۴	۵/۶۵	۰	۰	۳۰/۰۰
۱۸	۴/۱۲	۱۱/۸۴	۹/۰۴	۰	۵/۰۰	۳۰/۰۰
۱۹	۰	۳/۲۰	۲/۰۶	۰	۰	۰
۲۰	۰	۲/۶۰	۰	۰	۰	۰
۲۱	۰	۱۳/۱۰	۰	۰	۰	۰
۲۲	۰	۶/۶۰۰	۰	۰	۰	۰
۲۳	۰	۰	۰	۰	۰	۳۰/۰۰
۲۴	۰	۰	۰	۰	۰	۳۰/۰۰



$$\sum_r x2c(r,t) + xg(t) = \text{load}(t) \quad \forall t \in T \quad (16)$$

جدول (۹) خروجی مدل را به ازای محدودیت توازن بار نمایش می دهد.

جدول ۹. توازن بار

Time (h)	x2c(r,t)					Xg (t)	Load (t)
	p	w	f	m	b		
۱	.	۱۴/۷۶	.	.	۲۲/۲۴	۳۰/۰۰	۶۷
۲	.	۲/۱۲	.	.	۳۷/۸۸	۳۰/۰۰	۷۰
۳	.	.	.	.	۲۳/۰۰	۳۰/۰۰	۵۳
۴	.	.	.	.	۲۳/۰۰	۳۰/۰۰	۵۳
۵	.	.	.	.	۲۷/۰۰	۳۰/۰۰	۵۷
۶	.	.	.	.	۲۹/۰۰	۳۰/۰۰	۵۹
۷	.	.	.	.	۲۱/۰۰	۳۰/۰۰	۵۱
۸	.	.	.	.	۲۷/۰۵	۲۹/۹۵	۵۷
۹	.	۸/۷۴	۹/۲۶	.	۴۰/۰۰	۳۰/۰۰	۸۸
۱۰	.	۱۷/۲۰	.	.	۴۰/۰۰	۲۷/۸۰	۸۵
۱۱	.	۲۰/۰۰	۳۰/۰۰	.	۴۰/۰۰	.	۹۰
۱۲	.	۸/۰۰	۳۰/۰۰	.	۴۰/۰۰	.	۷۸
۱۳	.	۱۷/۰۰	۳۰/۰۰	.	۴۰/۰۰	.	۸۷
۱۴	.	۶/۰۰	۳۰/۰۰	.	۴۰/۰۰	.	۷۶
۱۵	.	۱۴/۹۷	.	.	۳۱/۲۵	۵/۷۸	۵۲
۱۶	.	۷/۶۰	.	.	۳۵/۴۰	۳۰/۰۰	۷۳
۱۷	.	.	۱۵/۰۰	.	۴۰/۰۰	۳۰/۰۰	۸۵
۱۸	.	.	.	.	۳۵/۰۰	۳۰/۰۰	۶۵
۱۹	.	.	۲۷/۹۴	۱۸/۰۶	۴۰/۰۰	.	۸۶
۲۰	.	۱۰/۰۰	۳۰/۰۰	.	۴۰/۰۰	.	۸۰
۲۱	.	.	۳۰/۰۰	.	۴۰/۰۰	.	۷۰
۲۲	.	۲/۰۰	۳۰/۰۰	.	۴۰/۰۰	.	۷۲
۲۳	.	۸/۸۰	.	.	۱۱/۲۰	۳۰/۰۰	۵۰
۲۴	.	.	.	.	۲۲/۰۰	۳۰/۰۰	۵۲

میزان درآمد حاصل از فروش مالیات کربن و یا جریمه ناشی از انتشار (بیش از حد مجاز) به شرح زیر می‌باشد:

$$cE_{\text{miss}} = 0/0000$$

$$rE_{\text{miss}} = 68/0604 (1.0^3 R)$$

### ۵-۱. تحلیل نتایج خروجی شبیه‌سازی

همان‌طور که بیان شد، این کار پژوهشی، بهینه‌سازی عملیات زمان‌بندی منابع در یک ریزشبکه با منابع متنوع فسیلی و تجدیدپذیر را دنبال می‌کند و مدل پیشنهادی سعی دارد با در نظر گرفتن مصالحه بین سه تابع هدف مفروض و همچنین ملاحظات زیست‌محیطی (مطابق با پیمان کیوتو) بهترین تخصیص ممکن را از بین همه منابع موجود ریزشبکه تعیین نماید. جداول فوق نشان می‌دهد کل سهم انرژی خورشیدی با بیشترین قیمت فروش جهت عرضه به شبکه برق سراسری اختصاص می‌یابد و انرژی باد نیز به عنوان یک منبع پایدار و در رتبه دوم از لحاظ قیمت فروش، هم در بخش تامین بار مشترکین و هم در عرضه به بازار برق، حضور دارد. از بین منابع فسیلی به دلیل اهمیت عامل انتشار، تخصیص منابع از کم‌آلاینده‌ترین منبع (باتری) به آلاینده‌ترین (میکروتوربین) خواهد بود و همان‌طور که خروجی مدل نشان می‌دهد، در بیشترین ساعات از مولد باتری استفاده می‌شود و در ارتباط با میکروتوربین و پیل سوختی با وجود اینکه ظرفیت تولید بیشتری از میکروتوربین در دسترس قرار دارد، به علت آلاینده‌گی بیشتر میکروتوربین، استفاده از پیل سوختی بیشتر از آن می‌باشد و جز در ساعات محدودی که ریزشبکه می‌خواهد سهم فروش خود را حفظ نماید از این منبع استفاده نمی‌شود. این ترکیب از منابع نشان می‌دهد ریزشبکه با در دست داشتن ظرفیت مناسب از منابع تولید متعدد و با در نظرگیری ملاک‌های اقتصادی و زیست‌محیطی توانسته بهترین تخصیص از منابع موجود را با ارضای سه هدف تعیین شده ارائه نماید.

## ۶. تحلیل حساسیت بر مدل پیشنهادی

در این قسمت، مدل پیشنهادی در ۳ دسته مالیات کربن (fEm)، تغییر ظرفیت مجاز انتشار (maxEm) و تغییر ظرفیت تولید منابع فسیلی و تجدید پذیر (با هدف افزایش تولید از منابع پایدار و کاهش منابع فسیلی) مورد ارزیابی قرار می گیرد.

### ۶-۱. بررسی نتایج زمان بندی عملیات با تحلیل حساسیت بر مالیات کربن

در این سناریو، بهترین جواب‌های ممکن به ازای مقادیر مختلف از مالیات کربن (از میزان صفر تا ۵ برابری) آن مطابق با جدول (۱۰) مورد ارزیابی قرار می گیرند.

جدول ۱۰. بررسی خروجی حاصل از پیاده سازی سناریوهای مختلف بر مالیات کربن

ردیف	مقادیر مختلف fEM (۱۰ <sup>۳</sup> R)	مقادیر توابع هدف در بهترین جواب ممکن			مقدار جریمه یا درآمد ناشی از انتشار (۱۰ <sup>۳</sup> R)
		Rev (۱۰ <sup>۳</sup> R)	Emiss (Kg)	Cost (۱۰ <sup>۳</sup> R)	
۱	fEM=۰	۳۱۰۶/۱۳	۲۵۶/۲۵	۶۳۶/۷۷	rEmiss= cEmiss=0
۲	fEM=۰/۷	۳۲۵۴/۷۹	۱۸۶/۳۶	۷۴۳/۳۵	rEmiss= ۹/۵۵
۳	fEM=۱/۴	۳۰۴۴/۳۲	۱۵۱/۳۹	۷۶۳/۲۸	rEmiss= ۶۸/۰۶
۴	fEM=۲/۸	۳۰۵۷/۳	۱۴۲/۶۸	۷۹۹/۲۵	rEmiss=۱۶۰/۴۹
۵	fEM=۷	۳۱۰۱/۲۶	۱۰۷/۷۴	۸۲۳/۶۷	rEmiss=۶۴۵/۸۱

**تحلیل نتایج:** در حالت اول، بهینه سازی بدون تاثیر متقابل میزان انتشار بر درآمد و هزینه انجام می گیرد و به ترتیب هر سه هدف بهینه سازی در مسیر مستقل خود، جواب‌های بهینه و نهایی را ارائه می نماید. بدین ترتیب، تولیدات ریزشبکه به گونه ای خواهد بود که علاوه بر تامین بار ریزشبکه با کمترین هزینه و کمترین میزان آلاینده گی، درآمد حاصل از فروش برق نیز بیشینه گردد.

در حالت دوم، جریمه اندکی بر میزان انتشار آلاینده ها تخصیص داده می شود. این جریمه نسبت به هزینه تولیدات ریزشبکه محدود می باشد، لذا تابع هزینه را آنچنان تحت تاثیر قرار نمی دهد و

ریز شبکه حتی با این میزان جریمه نیز به منظور درآمدزایی، تا حد بیشینه ظرفیت خود تولید می‌نماید. در این حالت، فرآیند مدل‌سازی به سمت افزایش استفاده از همه منابع خود (اعم از فسیلی و تجدیدپذیر) متمایل می‌گردد، این مساله متعاقباً باعث می‌شود میزان انتشار آلاینده‌ها نیز به شکل قابل ملاحظه‌ای افزایش یابد. تابع هزینه نیز متأثر از افزایش ظرفیت تولید نسبت به حالت قبل افزایش می‌یابد و تابع درآمد با وجود بدتر شدن دو تابع هزینه و انتشار افزایش می‌یابد.

در حالت سوم، به دلیل اعمال جریمه انتشار بیشتر، مدل سعی در انتخاب منابع با آلاینده‌گی کمتر می‌کند تا میزان انتشار و همچنین جریمه ناشی از آن در تابع هزینه حداقل گردد. به این ترتیب، سطح تابع هزینه با تولید بیشتر از منابع پایدار اندکی افزایش می‌یابد و به این ترتیب همچنان که مشاهده می‌شود، سطح تابع انتشار نیز به شکل قابل ملاحظه‌ای کاهش می‌یابد و مطابق با رابطه  $rEmiss \propto (\max Em - em(r, t)) \times P(r, t)$ ، در این حالت با کاهش هرچه بیشتر از میزان انتشار، افزایش این اختلاف سبب افزایش  $rEmiss$  و به تبع آن، افزایش تابع هدف درآمد خواهد شد که این روند در حالت‌های چهارم و پنجم نیز قابل مشاهده می‌باشد.

## ۶-۲. بررسی نتایج حاصل از تغییر ظرفیت مجاز انتشار

در این سناریو، بهترین جواب‌های ممکن به ازای مقادیر مختلف از حد مجاز انتشار ( $\pm 100$  کیلوگرم از مقدار در نظر گرفته شده برای آن) مطابق با جدول (۱۱) مورد ارزیابی قرار می‌گیرند.

جدول ۱۱. بررسی خروجی حاصل از پیاده‌سازی سناریوهای مختلف بر میزان مجاز انتشار

ردیف	مقادیر مختلف maxEm (Kg)	مقادیر توابع هدف در بهترین جواب ممکن			مقدار جریمه یا درآمد ناشی از انتشار ( $10^3 R$ )
		Rev ( $10^3 R$ )	Emiss (Kg)	Cost ( $10^3 R$ )	
۱	maxEm=100	۲۹۷۲/۶۲	۱۵۱/۳۹	۸۱۹/۲۸	cEmiss=۷۱/۹۴
۲	maxEm=200	۳۰۴۴/۳۲	۱۵۱/۳۹	۷۶۳/۲۸	rEmiss=۶۸/۰۶
۳	maxEm=300	۳۳۶۳/۲۴	۱۷۷/۶۷	۷۹۵/۰۴	rEmiss=۱۷۱/۲۷

**تحلیل نتایج:** هنگامی که ظرفیت مجاز انتشار از ۲۰۰ kg به ۱۰۰ kg (به ازای هر کیلووات ساعت تولید برق) کاهش می یابد، جریمه ناشی از انتشار حتی در سطوح پایین از انتشار نیز در تابع هزینه لحاظ می گردد. لذا رویه حل، رویکردی را اتخاذ می کند تا با کمینه سازی انتشار از افزوده شدن جریمه انتشار به تابع هزینه جلوگیری نماید. برنامه زمان بندی ارائه شده در این میزان انتشار، نشان می دهد تابع هدف انتشار نسبت به کاهش در حد مجاز انتشار، حساسیت نشان نمی دهد و ریز شبکه تولیدات خود را با همان مقدار بهینه از انتشار در حالت قبل (۱۵۱/۳۹ Kg) تولید و عرضه می نماید، اما در نتیجه اختلاف با حد مجاز انتشار (۱۰۰ Kg) جریمه ناشی از آن بر تابع هدف هزینه افزوده می شود. همچنین ریزشبکه برای جلوگیری از افزایش بیشتر هزینه ها از تولید انرژی های پایدار (به علت هزینه تولید بالای آنها) در ساعات کم باری صرف نظر می کند، اما با وجود افزوده شدن جریمه انتشار در این حالت، تابع هزینه (با میزان انتشاری مانند حالت قبل)، افزایش قابل ملاحظه ای را نشان می دهد.

در حالت دوم، هنگامی که ظرفیت مجاز انتشار از سقف ۲۰۰ Kg به ۳۰۰ Kg (به ازای هر کیلووات ساعت تولید برق) افزایش می یابد، ریزشبکه از آزادی انتخاب بیشتری در انتخاب منابع تولید (با وجود آلاینده گی آنها) برخوردار خواهد بود. بدین ترتیب، در ساعات مختلف شبانه روز، برنامه زمان بندی تا حد امکان از منابع فسیلی بیشتری جهت تامین بار خود استفاده می کند تا سهم قابل ملاحظه ای از منابع پایدار را جهت درآمدزایی بیشتر خود محفوظ نگاه دارد. به این ترتیب است که در این سناریو، کاهش اندکی در هزینه تولید به چشم می خورد (به دلیل استفاده بیشتر از منابع فسیلی و با صرف هزینه کمتر به جای خرید از شبکه سراسری) که این امر افزایش در مقدار تابع هدف انتشار را به همراه خواهد داشت، اما از آنجا که این میزان انتشار (۱۷۷/۶۷ Kg) تا حد مجاز انتشار  $\max Em = 300 \text{ Kg}$  هنوز فاصله قابل توجهی دارد، لذا درآمد حاصل از فروش مالیات کربن به درآمد ریزشبکه افزوده می شود و افزایش در تابع هدف درآمد در این حالت را می توان از

دو جنبه افزایش سهم فروش منابع پایدار (به دلیل استفاده بیشتر از منابع فسیلی) و افزایش درآمد حاصل از عدم تعدی از حد مجاز انتشار و فروش مالیات کربن دانست.

### ۳-۶. تغییرات در ظرفیت منابع تولید انرژی‌های فسیلی و تجدیدپذیر

در این سناریو، بهترین جواب‌های ممکن به ازای مقادیر مختلف در افزایش سهم تولیدات انرژی‌های نو و کاهش به همان میزان در منابع سوخت‌های فسیلی مطابق با جدول (۱۲) مورد ارزیابی قرار می‌گیرند.

#### جدول ۱۲. بررسی خروجی حاصل از پیاده‌سازی سناریوهای مختلف بر ظرفیت منابع تولید

ردیف	تغییر در ظرفیت منابع فسیلی و تجدیدپذیر	مقادیر توابع هدف در بهترین جواب ممکن			مقدار جریمه یا درآمد ناشی از انتشار (R <sup>۳</sup> )
		Rev	Emiss (Kg)	Cost	
		(۱۰ <sup>۳</sup> R)		(۱۰ <sup>۳</sup> R)	
۱	ظرفیت فعلی	۳۰۴۴/۳۲	۱۵۱/۳۹	۷۶۳/۲۸	rEmiss=۶۸/۰۶
۲	$\Delta P_{RR} = +10 \text{ KW}$	۳۴۹۱/۷۶	۱۳۷/۴۳	۸۲۵/۴۹	rEmiss=۶۰/۸۷
	$\Delta P_{NR} = -10 \text{ KW}$				
۳	$\Delta P_{RR} = +20 \text{ KW}$	۳۵۶۸/۸۲	۱۱۰/۴۳	۹۰۰/۱۳	rEmiss=۱۲۵/۴۰
	$\Delta P_{NR} = -20 \text{ KW}$				

تحلیل نتایج: هنگامی که با هدف توسعه انرژی‌های پایدار، بر ظرفیت منابع تجدیدپذیر افزوده و از ظرفیت منابع فسیلی کاسته می‌شود، ریزش شبکه به منظور تامین بار و درآمدزایی خود می‌بایست از منابع تجدیدپذیر بیشتری که در اختیار دارد، استفاده نماید. این مساله به دلیل هزینه بهره‌برداری بالاتر انرژی‌های پایدار نسبت به انرژی‌های فسیلی، سبب افزایش در هزینه تولید می‌شود و در مقابل از آنجا که سهم منابع فسیلی با انرژی‌های پایدار جایگزین شده است، این مساله کاهش قابل توجهی در میزان انتشار را به همراه خواهد داشت (بهبود تابع هدف انتشار). همچنین افزایش تابع درآمد در این

حالت از دو جنبه خواهد بود: اول آنکه، سهم بیشتری از تولیدی که جهت فروش عرضه می شود، از منابع گران قیمت تجدید پذیر خواهد بود و دوم اینکه، در این حالت، به دلیل کاهش میزان انتشار، میزان  $rE_{miss} \propto (\max E_m - e_m(r, t)) \times P(r, t)$  افزایش یافته و سبب افزایش تابع هدف درآمد خواهد شد. این مساله مطابق با جدول (۱۲) در هر دو سناریو صادق است.

## ۷. دستاوردهای کلی تحقیق

در تحقیق حاضر، یک مدل ریاضی به منظور بهینه سازی برنامه زمان بندی و مدیریت تامین بار در یک ریز شبکه ارائه گردید و با استفاده از روش حل مورد نظر که ترکیبی از روش های اپسیلون محدودیت تکامل یافته و بهینه سازی لکسیکو گراف می باشد، در یک روز معیار و در افق زمانی ۲۴ ساعته پیاده سازی و نتایج تفصیلی آن شامل تولید توان ریز شبکه، تبادلات توان با شبکه برق سراسری، تأمین بار ریز شبکه در ساعات مختلف شبانه روز به همراه وضعیت تولید ریز شبکه از بعد پایداری (پیمان کیوتو) تشریح گردید. مدل پیشنهادی در تحقیق حاضر، به توسعه در ابعاد اقتصادی و زیست محیطی مدل های پیشین (رضوانی و همکاران، ۲۰۱۵) در این حوزه پرداخت: از بعد مسائل اقتصادی، افزودن تابع هدف درآمد به چارچوب مساله چند هدفه که پیش از این، تنها هزینه عملیاتی ریز شبکه را شامل می شد و از بعد مسائل زیست محیطی، مدل سازی دقیق یکی از پیمان های بین المللی نظیر پیمان کیوتو، از جمله مواردی هستند که به مدل های پیشین افزوده شده و ضمن بهبود آنها، ساختار مدل زمان بندی تامین بار را به اهداف توسعه و تامین انرژی پایدار نزدیک تر می گرداند. نکته حائز اهمیتی که در پیاده سازی مدل پیشنهادی به چشم می خورد، این است که در نظر گرفتن مالیات کربن در قیود مساله و توابع هدف مدل زمان بندی پیشنهادی، به صورت جدی تولیدات ریز شبکه را تحت کنترل قرار می دهد و همان طور که خروجی های مدل نشان داد، با وجود دسترسی بالای تعریف شده از منابع فسیلی و قیمت عرضه پایین آنها، مدل در برآورد توان تولیدی آخرین اولویت را به استفاده از آنها اختصاص می دهد تا به این وسیله هزینه های ناشی از انتشار را به حداقل

مقدار ممکن برساند. همچنین نکته قابل توجه دیگر، استفاده از انرژی پایدار خورشیدی است که به لحاظ پاک بودن و حداکثر قیمت فروش، سهم تولید آن در اولویت اول جهت فروش و عرضه به بازار برق سراسری قرار دارد و این نتایجی است که در کنار سایر نتایج، بر کیفیت مدل پیشنهادی با گنجاندن تابع هدف درآمد و مدل‌سازی پیمان کیوتو نسبت به مدل‌های ارائه شده در ادبیات موضوع دلالت دارد. در کنار موارد فوق، دو مورد اساسی که این تحقیق را نسبت به تحقیقات پیشین متمایز می‌سازد، استفاده از داده‌ها و اطلاعات واقعی به جای استفاده از داده‌های شبیه‌سازی شده در پیاده‌سازی مدل پیشنهادی است. بهره‌گیری از اطلاعات واقعی ملزومات و تجهیزات فنی در ریز شبکه مفروض و همچنین استفاده از تعرفه‌های برق دولتی، مطابق با تعرفه‌ها و مصوبه‌های وزارت نیرو، قابلیت کاربرد و بهره‌برداری مدل پیشنهادی را در یک ریز شبکه فعال ممکن می‌سازد. همچنین داده‌های مورد استفاده در بخش تولید انرژی‌های تجدیدپذیر خورشیدی و بادی، بر خلاف مقالات پیشین، داده‌های واقعی و گردآوری شده از منطقه مورد مطالعه (منطقه بفرآورد از توابع استان اردبیل) می‌باشند که این امر نیز بر کاربردی بودن این پژوهش دلالت دارد. مجموعه موارد فوق در کنار ملاحظه نتایج خروجی‌های مدل، ضمن اثبات همراستایی مدل با مدل‌های پیشین و گامی در جهت توسعه آنها، از جمله نوآوری‌های این تحقیق می‌باشند که آن را به هدف کاربردی نمودن پژوهش نزدیک‌تر می‌گرداند، اما به لحاظ تغییراتی که در کیفیت و ساختار مدل پیشنهادی ایجاد شده است، امکان مقایسه عددی بین این تحقیق و تحقیقات موجود در ادبیات موضوع، وجود ندارد. با وجود این، جهت اثبات اصالت مدل پیشنهادی، همانطور که ملاحظه گردید، نتایج تحلیل حساسیت بر سه عامل بیان شده در بخش پایانی این تحقیق، بر صحت مدل پیشنهادی در ارائه نتایجی دقیق دلالت دارند.



## ۸. نتیجه گیری

این پژوهش با هدف مدل سازی و بهینه سازی برنامه تامین بار کوتاه مدت یک ریز شبکه متصل به شبکه، به ارائه یک مدل ریاضی MINLP می پردازد که به منظور دست یابی به جواب های بهینه سراسری با استفاده از شیوه های غیر خطی سازی، تبدیل به یک مدل ریاضی MILP شده است. این مدل را می توان مدل توسعه یافته تحقیقات پیشین در نظر گرفت. مجموعه نوآوری های بکار گرفته شده در این تحقیق ضمن استفاده از اطلاعات فنی و اقتصادی تجهیزات واقعی و همچنین دسترسی به میزان واقعی از منابع تجدید پذیر در منطقه مورد بررسی (بفراجرد از توابع استان اردبیل) در کنار استفاده از تعرفه های برق جاری، قابلیت این مدل را جهت پیاده سازی و بهره برداری در یک ریز شبکه فعال نمایان می سازد. در راستای توسعه مدل ارائه شده، پیشنهاد می شود تحقیقات پیش رو، مساله تحقیقی حاضر را با در نظر گرفتن عدم قطعیت در توان های خورشیدی و بادی و بار ریز شبکه، عدم قطعیت در خروجی ریز شبکه و خاموشی های شبکه برق سراسری، دسترسی به قیمت برق لحظه ای به جای استفاده از تعرفه های برق سنتی و همچنین تبدیل مساله استاتیکی مطرح شده به یک مساله دینامیکی، مساله را آنچنان مدل سازی نمایند تا بتوانند با استفاده از مقادیر پیش بینی شده بار روز بعد و ترجیحات مصرف کنندگان، هر دو سمت عرضه انرژی و تقاضای آن را به صورت بهینه مدیریت، بهبود و کنترل نمایند.

## منابع

سازمان انرژی‌های نو ایران (سانا) <http://privatesectors.suna.org.ir> گزارش " تعرفه خرید تضمینی برق از نیروگاههای تجدیدپذیر و پاک".

وزارت نیرو <http://moe.gov.ir> ، گزارش "تعرفه های برق و شرایط عمومی آنها، ۱۳۹۵".

**Aghaei, J; Amjady, N. and H. A. Shayanfar** (2011), "Multi-Objective Electricity Market Clearing Considering Dynamic Security by Lexicographic Optimization And Augmented Epsilon Constraint Method", *Applied Soft Computing*, 11(4), pp.3846-3588.

**Alarcon-Rodriguez, A. D. and G. W. Ault** (2010), " Multi-Objective Planning of Distributed Energy Resources with Probabilistic Constraints", Paper presented at the Power and Energy Society General Meeting 2010 IEEE.

**Amjady, N; Aghaei, J. and H. A. Shayanfar** (2009), " Stochastic Multiobjective Market Clearing of Joint Energy And Reserves Auctions Ensuring Power System Security", *Power Systems, IEEE Transactions on*, 24(4), pp.1841-1854.

**Arnette, A. and C. W. Zobel** (2012), " An Optimization Model for Regional Renewable Energy Development", *Renewable And Sustainable Energy Reviews*, 16(7), pp. 4606-4615.

**Bansal, M; Khatod, D. K. and R. P. Saini** (2014), "Modeling And Optimization of Integrated Renewable Energy System for A Rural Site", Paper presented at the Optimization, Reliability, and Information Technology (ICROIT), 2014 International Conference on.

**Belfkira, R; Zhang, L. and G. Barakat** (2011), "Optimal Sizing Study of Hybrid Wind/PV/Diesel Power Generation Unit" , *Solar Energy*, 85(1), pp.100-110.

**Bhowmik, C; Bhowmik, S; Ray, A. and K. M. Pandey** (2016), Optimal Green Energy Planning for Sustainable Development: A Review, *Renewable and Sustainable Energy Reviews*.

**Brown, P. D; Lopes, J. and M. A. Matos** (2008), "Optimization of Pumped Storage Capacity in An Isolated Power System with Large Renewable Penetration" , *Power Systems, IEEE Transactions on*, 23(2), pp. 523-531.

**Dondi, P; Bayoumi, D; Haederli, C; Julian, D. and M. Suter** (2002), " Network Integration of Distributed Power Generation" , *Journal of power sources*, 106.

**Hafez, O. and K. Bhattacharya** (2012), Optimal Planning And Design of A Renewable Energy Based Supply System for Microgrids, *Renewable Energy*, 45(0), pp. 7-15.

- Izadbakhsh, M; Gandomkar, M; Rezvani, A. and A. Ahmadi** (2015), "Short-Term Resource Scheduling of A Renewable Energy Based Micro Grid" , *Renewable Energy*, 75(0),pp. 598-606.
- Kempener, R. and P. K. a. A. Hoke** (2013), "Smart Grids And Renewables: A Guide for Effective Deployment" , Retrieved from [http://www.irena.org/documentdownloads/publications/smart\\_grids.pdf](http://www.irena.org/documentdownloads/publications/smart_grids.pdf).
- Korpaas, M; Holen, A. T. and R. Hildrum** (2003), "Operation And Sizing of Energy Storage for Wind Power Plants in A Market System" , *International Journal of Electrical Power & Energy Systems*, 25(8), pp.599-606.
- Lei, J; Xin, H; Xie, J. and D. Gan** (2009), "Optimization of Distributed Energy Systems Taking into Account Energy Saving And Emission Reduction" , Paper presented at the Sustainable Power Generation and Supply, 2009. SUPERGEN '09. International Conference on.
- Liao, G.-C.** (2012), "Solve Environmental Economic Dispatch of Smart Microgrid Containing Distributed Generation System – Using Chaotic Quantum Genetic Algorithm" , *International Journal of Electrical Power & Energy Systems*, 43(1), pp.779-787.
- Marzband, M; Yousefnejad, E; Sumper, A. and J. L. Domínguez-García** (2016), "Real Time Experimental Implementation of Optimum Energy Management System in Standalone Microgrid by Using Multi-Layer Ant Colony Optimization" , *International Journal of Electrical Power & Energy Systems*, 75,pp. 265-274.
- Moghaddam, A. A; Seifi, A. and T. Niknam** (2012), "Multi-Operation Management of A Typical Micro-Grids Using Particle Swarm Optimization: A Comparative Study" , *Renewable and Sustainable Energy Reviews*, 16(2), pp.1268-1281.
- Moghaddam, A. A; Seifi, A; Niknam, T. and M. R. Alizadeh Pahlavani** (2011) , "Multi-Objective Operation Management of A Renewable Micro-Grid with Back-up Micro-Turbine/Fuel Cell/Battery Hybrid Power Source",*Energy*,36(11),pp.6490-6507.
- Mohamed, F. A. and H. N. Koivo** (2007), " Online Management of Microgrid with Battery Storage Using Multiobjective Optimization" , Paper presented at the Power Engineering, Energy and Electrical Drives, 2007. POWERENG 2007. International Conference on.
- Norouzi, M. R; Ahmadi, A; Esmael Nezhad, A. and A. Ghaedi** (2014 b), "Mixed Integer Programming of Multi-Objective Security-Constrained Hydro/Thermal Unit Commitment" , *Renewable and Sustainable Energy Reviews*, 29, 911-923.
- Norouzi, M. R., Ahmadi, A., Sharaf, A. M., and A. Esmael Nezhad** (2014 a), "Short-Term Environmental/Economic Hydrothermal Scheduling " , *Electric Power Systems Research*, 116,pp. 117-127.

---

**Rezvani, A; Gandomkar, M; Izadbakhsh, M. and A. Ahmadi** (2015), "Environmental/Economic Scheduling of A Micro-Grid with Renewable Energy Resources" , Journal of Cleaner Production, 87(0), pp.216-226.

**Ricalde, L. J; Ordoñez, E; Gamez, M. and E. N. Sanchez** (2011), "Design of A Smartgrid Management System with Renewable Energy Generation" , Paper presented at the Computational Intelligence Applications In Smart Grid (CIASG 2011, (IEEE Symposium on.

**Sharafi, M. and T. Y. Elmekawy** (2014), "Multi-objective Optimal Design of Hybrid Renewable Energy Systems Using PSO-simulation Based Approach" , Renewable Energy, 68(0),pp. 67-79.

**Tayyar, S. G; Roy, D. and S. Ghaderi** (2013), "Economic, Environmental And Social Responsible Supply Chain Design Using Differential Evolution Multi-Objective Algorithm" , Paper presented at the 2013 IEEE International Conference on Industrial Engineering and Engineering Management.

**Yang, Z; Wu, R; Yang, J; Long, K. and P. You** (2016), "Economical Operation of Microgrid with Various Devices Via Distributed Optimization" , IEEE Transactions on smart grid, 7(2),pp. 857-867.

**Zhang, D; Evangelisti, S; Lettieri, P. and L. G. Papageorgiou** (2016), "Economic And Environmental Scheduling of Smart Homes with Microgrid: DER Operation And Electrical Tasks" , Energy Conversion and Management, 110, pp.113-124.

**Zhao, B; Shi, Y; Dong, X; Luan, W. and J. Bornemann** (2014), "Short-Term Operation Scheduling in Renewable-Powered Microgrids: A Duality-Based Approach" , IEEE Transactions on Sustainable Energy, 5(1),pp. 209-217.

**Zhao, B; Zhang, X; Li, P; Wang, K; Xue, M. and C. Wang** (2014), "Optimal Sizing, Operating Strategy And Operational Experience of A Stand-Alone Microgrid on Dongfushan Island" , Applied Energy, 113, pp.1656-1666.

**Zhe, S; Yonggang, P. and W. Wei** (2014, 6-11 July 2014), "Optimal Sizing of DGs And Storage for Microgrid with Interruptible Load Using Improved NSGA-II" , Paper presented at the Evolutionary Computation (CEC), 2014 IEEE Congress on.