

تاریخ دریافت: ۲۰ خرداد ۱۴۰۱ تاریخ پذیرش: ۲۸ شهریور ۱۴۰۱ صفحات ۶۴ الی ۹۱

سناریوسازی و ارائه راهکارهای تاب آور برای دستیابی سریع به آرایش بهینه شبکه‌های توزیع برق پس از وقوع حوادث طبیعی

آرین خالدی

کارشناس ارشد رشته مهندسی سیستم‌های انرژی دانشگاه تهران

arian.khaledi@ut.ac.ir

امیرعلی سیف‌الدین اصل *

استادیار دانشگاه تهران

saifoddin@ut.ac.ir

چکیده: طی سالیان اخیر، با افزایش تقاضای انرژی، گسترده شدن شبکه‌های توزیع، صنعتی تر شدن جوامع، افزایش حوادث طبیعی و غیرطبیعی، بحث تاب‌آوری و دسترسی پایدار به انرژی اهمیتی روزافزون یافته است. اصلی‌ترین مشکل پس از وقوع بک بحران یا حادثه، قطع ارتباط منابع تأمین انرژی با مصرف‌کننده‌هاست. نظر به تنوع و تعداد بالای حوادث طبیعی در ایران، اقدامات سریع برای بازیابی سیستم بعد از وقوع حوادث امری حیاتی است. با توجه به شکاف تحقیقات اخیر در شبکه‌های توزیع، این پژوهش با بررسی مفهوم تاب‌آوری انرژی، راهکارهای تاب‌آور برای مقابله با بلایای طبیعی در شبکه‌های توزیع را معرفی کرده است. در بخش اول به کمک پرسشنامه، اولویت بارهای حساس تعیین شده است. سپس با معرفی چهار سناریو، شبکه موردبررسی قرار گرفته است. در سناریوی سوم، RPV (شاخص تاب‌آوری) از ۳۸٪ به ۹۹٪ رسیده است. همچنین، عدم اعمال اولویت بارهای حساس و بازآرایی، باعث کاهش ۲۱ درصدی RPV شده است.

واژه‌های کلیدی: بازآرایی، تاب‌آوری، حوادث طبیعی، سیاست‌گذاری انرژی، فناوری‌های نرم

* نویسنده مسئول

۱. مقدمه

از دهه ۱۹۶۰ روانشناسان علاقه‌مند به سبب‌شناسی آسیب‌های روانی به مطالعه طولی کودکان پرداختند که پیش‌بینی می‌شد به دلیل عوامل بیولوژیک خاص (مانند داشتن والد اسکیزوفرنی) در خطر آسیب روانی باشند. مشاهده‌ی عملکرد طبیعی برخی از این کودکان منجر به ارائه مفهومی به نام تاب‌آوری^۱ شده که به معنای داشتن عملکرد مناسب در یک بافت خطرناک است. از حدود سال ۲۰۰۰ این مفهوم برای بررسی کاهش خطرپذیری بلایا استفاده شد (فیکسل، ۲۰۰۷). تاب‌آوری در معنای لغوی به معنای انعطاف‌پذیری، داشتن خاصیت ارتجاعی و جهندگی به عقب است. از جمله تعاریفی که برای تاب‌آوری بیان شده است (بیشتر در حوزه روانشناسی) می‌توان به تعاریف زیر اشاره کرد:

- ظرفیتی برای مقاومت در مقابل بحران‌ها (فیکسل، ۲۰۰۷)
- سازگاری مثبت در واکنش به شرایط ناگوار (ایزدی، ۲۰۱۸)
- توانایی سازگاری موفقیت‌آمیز علیرغم شرایط تهدیدکننده (ایزدی، ۲۰۱۸)

بنا بر اعلام بانک جهانی در سال ۲۰۱۰، این بلایا در دهه اول قرن ۲۱ حدود ۲۶۸ میلیون نفر در سال را تحت تأثیر قرار داده و همچنین، سالانه ۱۴۳ میلیارد دلار زیان‌های اقتصادی را به همراه داشته است. از این رو، در سال‌های اخیر تغییرات آب‌وهوایی به‌عنوان یکی از بزرگ‌ترین تهدیدها برای مردم جهان قلمداد شده است. طوفان کاترینا در سال ۲۰۰۵ و زلزله ژاپن در سال ۲۰۱۱ از جمله مهم‌ترین آن‌ها هستند. اثرات تغییرات آب‌وهوایی در تمام قاره‌های جهان احساس می‌شود و انتظار می‌رود که در دهه‌های آینده افزایش یابد. با توجه به اینکه ایران کشوری حادثه‌خیز است و حوادث طبیعی زیادی در آن رخ می‌دهد، افزایش تمهیدات لازم در بازگشت‌پذیری شبکه بعد از بروز حوادث طبیعی امری ضروری به نظر می‌رسد و اگر این تهدیدها مدیریت نشوند، ممکن است تبدیل به بحران شوند (مانینا، ۲۰۰۶). جدول ۱ تفاوت بین قطعی‌های رایج و قطعی‌های ناشی از بلایای طبیعی (وانگ و همکاران، ۲۰۱۶) را نشان می‌دهد. همچنین، سطح خسارات ناشی از بلایای طبیعی در کشورهای توسعه‌یافته از کشورهای در حال توسعه بالاتر است؛ اما تأثیر نسبی بلایای طبیعی در اقتصاد کشورهای در حال توسعه بیشتر است. این به آن معنی است که کشورهای در حال توسعه به مراتب با مشکلات بیشتری روبرو می‌شوند. در ایران نیز، زلزله رودبار، بم و سرپل ذهاب و سیل لرستان از جمله حوادثی هستند که طی سالیان اخیر در ایران اتفاق افتاده و مشکلات عدیده‌ای پدید آورده است. افزایش مصرف‌کنندگان و گسترده شدن شبکه‌های توزیع انرژی و بلایای اتفاق افتاده در سالیان اخیر بیانگر این موضوع است که جوامع و افراد به‌صورت فزاینده‌ای آسیب‌پذیرتر شده و ریسک‌ها نیز افزایش یافته‌اند. با این حال، کاهش ریسک و آسیب‌پذیری اغلب تا بعد از وقوع سوانح

^۱Resilience

نادیده انگاشته می‌شوند (فیکسل، ۲۰۰۷). در ۵۰ سال گذشته، ۵ خاموشی گسترده در آمریکا اتفاق افتاده است که ۳ مورد آن از سال ۲۰۰۰ به بعد بوده است. به عبارت دیگر، گستردگی تولید باعث افزایش احتمال صدمه دیدن شبکه می‌شود (وانگ و همکاران، ۲۰۱۶). در این پژوهش، بخش دوم و سوم به معرفی مبانی نظری و پیشینه پژوهش می‌پردازد. سپس با بیان ساختار پیشنهادی پژوهش، نتایج تحلیل شده‌اند.

جدول ۱. تفاوت بین قطعی‌های رایج و قطعی‌های ناشی از بلایای طبیعی

قطعی‌های رایج	قطعی‌های ناشی از بلایای طبیعی
• خطای ناشی از خرابی یک تجهیز	• چندین خطا ناشی از خرابی‌های فاجعه‌بار
• ویژگی تصادفی در تحلیل وارد نمی‌شود	• تصادفی و همراه با عدم قطعیت هستند
• خطا به صورت تصادفی رخ می‌دهد	• همبستگی مکانی و زمانی دارند
• اکثر واحدهای تولید برق به کار خود ادامه می‌دهند	• واحدهای تولید برق ممکن است از دسترس خارج شوند
• شبکه‌های انتقال و توزیع سالم می‌مانند	• شبکه‌های انتقال و توزیع آسیب می‌بینند
• فقط زیرساخت‌های شبکه قدرت درگیر می‌شوند	• داشتن وابستگی متقابل با سایر زیرساخت‌ها
• تعمیر و بازیابی سریع	• تعمیر و بازیابی زمان‌بر

۲. مبانی نظری

در این بخش، هدف اصلی ارائه تعاریف مهم در حوزه پژوهش و ایجاد چارچوب فکری مناسب برای ادامه مسیر تحقیق است.

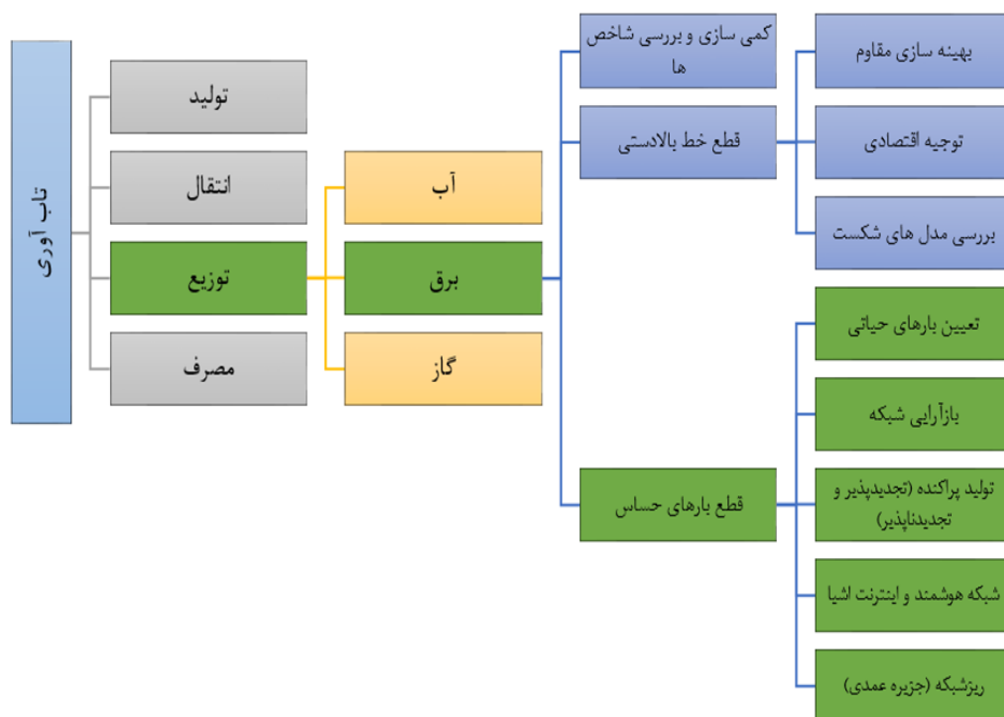
۲-۱. تاب‌آوری در انرژی

مفهوم کاربردی تاب‌آوری در انرژی، توانایی یک سیستم انرژی برای پیش‌بینی، انطباق با حادثه و بازیابی سریع از آن حادثه با کمترین آسیب است. تاب‌آوری مرز بین استواری^۱ و قابلیت اطمینان^۲ سیستم محسوب می‌شود (منعمی و همکاران، ۱۳۹۶). لازم به ذکر است که قابلیت اطمینان بر اساس نرخ خرابی ذاتی اجزای سیستم سنجیده می‌شود ولی حوادث طبیعی دارای عدم قطعیت هستند و نرخ خرابی مختص خود را سبب می‌شوند. از طرف دیگر، تاب‌آوری مانند استواری، پایداری دائمی سیستم را تضمین نمی‌کند بلکه انعطاف‌پذیری و واکنش مثبت در مقابل بحران و عبور با کمترین

^۱ Stability

^۲ Reliability

خسارت از بحران را میسر می‌سازد. تاب‌آوری سیستم قدرت را می‌توان به تجزیه و تحلیل بلندمدت و کوتاه‌مدت طبقه‌بندی کرد. رویکرد بلندمدت به انعطاف‌پذیری یک شبکه بحرانی در برابر تغییر شرایط و تهدیدهای جدید اشاره دارد. تاب‌آوری کوتاه‌مدت نشان‌دهنده اقدامات پیشگیرانه و اصلاحی است که قبل، حین و بعد از بلایای طبیعی انجام شده است. تاب‌آوری در حوزه‌های مختلف از جمله روانشناسی، پزشکی، جامعه‌شناسی، فیزیک، اقتصاد، علوم سیاسی، معماری، کشاورزی، مدیریت بحران و سیاست‌گذاری و آینده‌پژوهی انرژی کاربرد دارد. حدود دو دهه است که فعالیت‌هایی در حوزه تاب‌آوری انرژی شکل گرفته است و روند رو به رشدی دارد. بخش انرژی خود به چهار قسمت تولید، انتقال، توزیع و مصرف‌کننده‌ها تقسیم می‌شود. با توجه به اهمیت بخش توزیع در مدیریت بحران، تحقیق در این بخش انجام شده است. شبکه‌های توزیع آب، برق و گاز در این بخش قرار می‌گیرند. سیستم‌های توزیع برق نقش حیاتی‌تری نسبت به آب و گاز دارند زیرا تأمین‌کننده انرژی انتقال آن بخش‌ها نیز هستند که توجه کمتری هم به آن شده است. شکل ۱ نقشه ذهن تاب‌آوری انرژی را نشان می‌دهد. شکل ۲ نیز روند تاب‌آوری در حوزه زمان را نشان می‌دهد.



شکل ۱. نقشه ذهن تاب‌آوری انرژی



شکل ۲. تاب‌آوری در حوزه زمان (برونیو و همکاران، ۲۰۰۳)

۲-۲. رویکردهای تاب آور

۲-۲-۱. تولید پراکنده

در چند دهه‌ی اخیر با افزایش رو به رشد منابع جدید انرژی که دارای توان کوچک و ولتاژ پایین می‌باشند و به صورت پراکنده در سطح شبکه‌های توزیع و فوق توزیع انرژی الکتریکی پخش می‌گردند، تعریف جدیدی با عنوان منابع تولید پراکنده مورد بحث قرار گرفته است. در این راستا استفاده از ژنراتورهای سنکرون افزایش چشمگیری داشته است. این موضوع به خاطر به کارگیری آن‌ها در نیروگاه‌های کوچک حرارتی و یا تجدید پذیر و همچنین به خاطر امکان کنترل مستقل توان اکتیو و راکتیو تزریقی آن‌ها است. البته منابع تولید پراکنده کنترل کمی روی ولتاژ دارند و اصلاً در کنترل فرکانس نقشی ندارند و تابع شبکه هستند. در سیستم‌های تولید پراکنده، گاورنر توان خروجی را کنترل می‌کند و سیستم تحریک نیز توان راکتیو را کنترل می‌کند. با به کارگیری منابع تولید پراکنده در شبکه، در صورت رخ دادن حوادث و قطع برق شبکه، این منابع می‌توانند برق ناحیه اطراف خود را تأمین کنند و در مواقع بحرانی می‌توانند به کمک منابع اصلی شبکه بیایند (هوشمند، ۱۳۹۵). البته حضور این منابع در شبکه، باعث پیچیده شدن شبکه و توسعه سیستم حفاظت شبکه می‌شوند و در نتیجه هماهنگی حفاظتی آن نیز سخت می‌شود. سیستم‌های احتراق داخلی، احتراق خارجی، ذخیره‌سازها و منابع تجدید پذیر از این دسته هستند.

سیستم‌های احتراق داخلی مانند CHP، میکرو توربین‌ها و دیزل ژنراتورها؛ احتراق خارجی مانند موتورهای استرلینگ که البته استفاده‌های محدود دارد و در این تحقیق کاربرد نیست؛ ذخیره‌سازها از انواع مختلفی مانند الکتروشیمیایی، جنبشی، هوای فشرده، حرارتی و تلمبه ذخیره‌ای از جمله منابع تولید پراکنده هستند که در ارتقای تاب‌آوری سیستم سهیم‌اند. در مواقع وقوع بلاای طبیعی، با توجه به ناپایدار بودن شرایط جوی، استفاده از انواع منابع تجدید پذیر بنا بر محدودیت‌هایی که دارند، ریسک را افزایش می‌دهد و در این مدل پیشنهاد نشده است.

۲-۲-۲. ریز شبکه (جزیره عمدی)

ریز شبکه‌ها، شبکه‌های توزیع کوچکی هستند که به منظور تأمین بار تعداد محدودی مصرف‌کننده ایجاد می‌شوند. این شبکه‌ها، منابع تولید پراکنده را در کنار مصرف‌کنندگان قرار داده، در نتیجه، هزینه‌ی خطوط انتقال و تلفات را کاهش داده و قابلیت اطمینان و تاب‌آوری را بالا می‌برند. این مجموعه در حالت عادی به شبکه‌ی قدرت متصل است اما می‌تواند به دلایل فیزیکی و یا اقتصادی به صورت خود کار از شبکه جدا شود. منابع تولید انرژی در ریز شبکه‌ها، منابع تولید پراکنده و شبکه‌ی بالادست است؛ به طوری که معمولاً مقدار بیشتری از انرژی را منابع تولید پراکنده و مقدار کمی از آن را در صورت لزوم شبکه‌ی بالادست تأمین می‌کند. با این شرایط در صورت پیش آمدن حوادث، این سیستم به سرعت خود را از شبکه اصلی جدا می‌کند و با کمترین نوسان، برق را برای شبکه کوچک خود فراهم می‌کند. به این روش ایجاد جزیره

عمدی برای مدیریت بحران میگویند (هوشمند، ۱۳۹۵). بهره‌برداری از شبکه در حالت جزیره‌ای نیازمند زیرساخت‌های مختلفی چون سیستم‌های حفاظتی و کنترلی تطبیقی که این بستر در شبکه‌های هوشمند فراهم خواهد شد. مهم‌ترین عامل برای افزایش سرعت سیستم، سرعت بالای کلیدها و سکسیونرهای شبکه است. قابلیت‌های کلید زنی، نقاط مانور، کلید زنی‌های به موقع و بهینه و استفاده از آرایش‌های مختلف برای تأمین بار در صورت بروز حادثه از جمله نکات مهم در ایجاد جزیره عمدی است. البته یکی از مشکلات اساسی که شبکه‌ها در حال حاضر دارند، توزیع شعاعی شبکه است. اگر توزیع به صورت حلقوی می‌بود و امکان تأمین انرژی را از چند جهت داشتیم، مانورهای بیشتری برای مواقع بحران داشتیم و با جابجایی بار، قسمت آسیب‌دیده را ایزوله می‌کنیم (موسوی زاده و همکاران، ۱۳۹۷).

۳-۲-۲. اولویت بارهای حیاتی و بازآرایی

اولویت بار تعیین می‌کند که کدام یک از بارهای شبکه برای بازیابی از اهمیت بالاتری نسبت به سایر بارها برخوردار است. برای مثال خط‌های متشکل از بیمارستان‌ها، ایستگاه‌های آتش‌نشانی، فروشگاه‌های بزرگ، فرمانداری‌ها، ایستگاه‌های پمپاژ آب، مساجد و مراکز پلیس از بارهای با اولویت به شمار می‌آیند که در مواقع وقوع بلایای طبیعی مانند سیل و زلزله می‌توانند نقش محوری در مدیریت بحران ایفا کنند و تأمین انرژی این مراکز به شدت می‌تواند بر بهبود شرایط پس از بحران کمک کند (سلمان و همکاران، ۲۰۱۵). برای رسیدن به اولویت بارها با توجه به نوع حادثه رویکرد متفاوتی خواهیم داشت. برای مثال، در هنگام زلزله، با توجه به ناگهانی بودن آن، بیمارستان‌ها و ایستگاه‌های آتش‌نشانی بسیار مهم‌تر از سایر مراکز هستند ولی در هنگام وقوع سیل، فرمانداری‌ها نقش حیاتی‌تری در مدیریت شرایط دارند. از این رو، با توجه به اصول تحلیل ریسک و برنامه‌ریزی ریاضی، می‌توانیم تصمیم‌گیری را انجام دهیم. در نظر گرفتن عدم قطعیت و استفاده از منحنی شکست عناصر سیستم، تعریف متغیر تصادفی و استفاده از روش مونت کارلو و همچنین استفاده از پرسشنامه از جمله راه‌هایی برای رسیدن به تصمیم‌گیری مطلوب هستند.

در سیستم‌های توزیع، کلیدهایی جهت مدیریت آرایش شبکه تعیبه شده که این کلیدها دارای دو حالت باز و بسته هستند. برخی کلیدها در شبکه که خط‌های یدکی و رزرو را قطع و وصل می‌کنند، کلیدهای حالت عادی باز هستند. با تغییر شرایط شبکه (به‌طور مثال وقوع طوفان و قطع چند شین) ممکن است آرایش شبکه که در هنگام طراحی به‌عنوان آرایش بهینه انتخاب شده است، دیگر بهینه نباشد. با تغییر وضعیت کلیدها، می‌توان مسیر پخش توان در شبکه را تغییر داد. این تغییر آرایش باعث تغییر در مقدار تلفات یا تغییر قابلیت اطمینان شبکه و در نتیجه باعث بهبود و یا تضعیف عملکرد سیستم می‌شود. بنابراین وضعیت کلیدها نمی‌تواند هر حالت دلخواهی را داشته باشند و باید با بررسی حالت‌های مختلف، آرایشی انتخاب شود که بهترین عملکرد را نسبت به سایر ساختارهای موجود داشته باشد که عملکرد هر ساختار با توجه

به هدف تعیین شده متفاوت است (سلمان و همکاران، ۲۰۱۵). توجه به محدودیت جریان و ولتاژ هر گره و شعاعی بودن شبکه بسیار مهم است.

۴-۲-۲. اتوماسیون هوشمند

در سیستم‌های قدرت سنتی، سیستم توزیع به‌عنوان واسط بین انتقال و توزیع است و به‌عنوان یک بخش پسیو تلقی می‌شود. با استفاده از شبکه‌های هوشمند و کمک گرفتن از ریزشبکه‌ها، این بخش از سیستم قدرت به یک عنصر اکتیو تبدیل شده است و این خود باعث می‌شود که بسیاری از مسائل سیستم‌های قدرت نظیر پخش بار، استواری، قابلیت اطمینان و تاب‌آوری تحت تأثیر قرار گیرد. اتوماسیون هوشمند در قسمت تولید و مصرف نهایی هوشمند است، زیرا از کنتورها و سنجه‌های هوشمند (دو طرفه) در این نقاط استفاده می‌کند؛ اما شبکه، هوشمندی کافی را در میانه‌ها برای اداره عملکردهای سوئیچینگ ندارد (نیری پور و همکاران، ۲۰۱۲). این اتوماسیون در شبکه توزیع باعث کاهش تلفات شبکه، به‌کارگیری خودروهای الکتریکی شارژ شونده، کنترل پیک بار شبکه از طریق پاسخ تقاضا، بهبود قابلیت اطمینان، کاهش هزینه‌های تعمیر و نگهداری و بهبود پایداری سیستم می‌شود.

۳. پیشینه پژوهش

مسئله بازآرایی یک مسئله پیچیده بهینه‌سازی است و نیازمند ارائه راهکاری سریع و با دقت کافی برای حل آن احساس می‌شود. به دلیل گسسته بودن دامنه متغیرها، استفاده از روش‌های تحلیلی و بیان شرایط KKT در حل این مسئله، غیرممکن است. همچنین گستردگی دامنه جواب‌ها باعث می‌گردد استفاده از روش‌های عددی بهینه‌سازی زمان‌بر باشد، لذا به روش‌هایی سریع و با قدرت همگرایی بالا نیاز است که عموماً روش‌های ابتکاری و فرا ابتکاری دارای این ویژگی هستند. اتفاقات با تأثیر زیاد و احتمال کم (HILP) باعث خسارات زیادی در سیستم‌ها می‌شوند. امروزه، فناوری‌های جدید شبکه‌های هوشمند روش‌های انعطاف‌پذیرتری برای بهره‌برداری سیستم‌های انرژی ارائه می‌دهند. با این حال، این فن‌آوری‌ها به‌طور کامل در چارچوب ارزیابی تاب‌آوری گنجانیده نشده‌اند تا سهم خود را در تقویت تاب‌آوری تحقق بخشند. لی و همکاران (۲۰۱۹)، مدل‌های شکست برای خطوط انتقال و دکل‌ها و داده‌های باد پی‌درپی برای شبیه‌سازی حالت‌های بهره‌برداری سیستم قدرت در حوادث گردباد مانند بررسی کرده‌اند. سپس، برنامه مدیریت سمت تقاضا (DSM) که چارچوب قیمت‌گذاری زمان واقعی مبتنی بر شرایط آب‌وهوایی نامیده می‌شود برای تنظیم رفتار مصرف برق مشتری با توجه به شرایط شدید آب‌وهوایی پیشنهاد شده است. یک استراتژی عملیاتی بهینه‌سازی توپولوژی شبکه (NTO) برای کاهش تراکم انتقال و حداکثر ظرفیت ممکن انتقال استفاده شده است. به اثبات رسیده است که هر دو روش اقدامات خودسازگاری مؤثر برای سیستم‌های قدرت از نظر جنبه تنظیم رفتار مشتری و همچنین جنبه استراتژی انتقال برای تقویت تاب‌آوری سیستم دارند که در نهایت می‌تواند به اپراتورهای سیستم قدرت کمک کند تا با یک روش انعطاف‌پذیرتر، کارآمدتر و قابل‌اعتماد با خطرات طبیعی مقابله کنند.

قطع برق مربوط به آب‌وهوا معمولاً به دلیل آسیب زیاد در تأسیسات انتقال و توزیع، از تأثیر زیاد و طولانی مدت برخوردار است و از ساعت‌ها تا روزها متغیر است. از این رو، دستیابی به تاب‌آوری شبکه در برابر چنین رویدادهایی در حال افزایش است. با این رویکرد، پانتلی و همکاران (۲۰۱۵)، ابتدا به بررسی تأثیر وضعیت آب‌وهوا و تغییرات آب‌وهوا در قابلیت اطمینان و بهره‌برداری اجزای سیستم قدرت پرداختند. سپس، چندین طرح دفاعی برای تقویت تاب‌آوری سیستم‌های قدرت در برابر حوادث شدید آب‌وهوایی بیان شد و سرانجام یک چارچوب جامع تحقیق مدل‌سازی ارائه شده است که می‌تواند در درک و الگوبرداری از تأثیر آب‌وهوای شدید بر سیستم‌های قدرت و چگونگی جلوگیری یا کاهش این امر در آینده کمک کند.

گائو و همکاران (۲۰۱۶)، یک روش بازیابی خدمات محور با هدف تاب‌آوری با استفاده از ریزشبکه‌ها برای بازیابی بارهای بحرانی پس از بلایای طبیعی ارائه دادند. با توجه به کمبود منابع تولید برق، مفهوم زمان کار مداوم (COT) برای تعیین میزان دسترسی ریزشبکه‌ها برای بازیابی بار بحرانی و ارزیابی زمان سرویس معرفی شد. عدم قطعیت ناشی از منابع متناوب انرژی و بار نیز در نظر گرفته شده است. مسئله بازیابی بار بحرانی به‌عنوان یک برنامه تصادفی محدود شده از فرصت، مدل‌سازی شده است. یک مدل عملیاتی مبتنی بر زنجیره مارکوف برای توصیف تغییرات انرژی تصادفی در ریزشبکه‌ها طراحی شده است که بر اساس آن COT ارزیابی می‌شود. روش ابتکاری دومرحله‌ای برای مسئله بازیابی بار بحرانی تعریف شده است. ابتدا، جدول استراتژی شامل اطلاعات مربوط به کلیه مسیرهای بازیابی امکان‌پذیر ایجاد می‌شود. سپس استراتژی مهم بازیابی بار با حل یک برنامه خطی ترکیبی به دست می‌آید. نویسندگان (عبودی و همکاران، ۲۰۱۹) یک روش دوسطحی برای جزایر عمدی از یک سیستم توزیع قابل بازآرایی، با توجه به وقایع تأثیر بالا ارائه کردند. در سطح اول، جزایر بهینه مطابق مدل نمودار سیستم توزیع انتخاب شده‌اند و در سطح دوم، مسئله پخش بار بهینه (OPF) برای برطرف کردن محدودیت‌های بهره‌برداری جزایر با کنترل توان راکتیو و مدیریت سمت تقاضا حل شده است. در نتیجه، شاخص تاب‌آوری سیستم، ۱۴ درصد افزایش یافت.

وو و همکاران (۲۰۱۸)، مدل‌های بازیابی بار با رویکرد تاب‌آوری ارائه داده‌اند که انرژی توسط DGها تأمین شد تا حداکثر رضایت محدودیت‌های بهره‌برداری را برآورده کنند. گره مجازی و شاخه مجازی برای تضمین توپولوژی سیستم‌های توزیع معرفی شده‌اند. خروجی DGهای قابل ارسال و غیر قابل ارسال و ظرفیت تغذیه انرژی پایدار در نظر گرفته شد. برای مشخصه‌های غیرخطی مدل ریاضی پیشنهادی، از روش خطی سازی تکه‌ای استفاده شده است. از این رو، مدل بازیابی بار به یک مسئله برنامه‌ریزی خطی ترکیبی (MILP^۱) تبدیل شد. اثربخشی روش پیشنهادی نیز در شبکه اثبات شد. وانگ و همکاران (۲۰۱۹)، یک استراتژی بهره‌برداری بهینه جدید برای یک شبکه توزیع فعال به منظور تقویت

^۱ Mixed-integer Linear Programming

تاب‌آوری سیستم ارائه دادند. اهداف استراتژی بهینه پیشنهادی شامل تاب‌آوری، هزینه بهره‌برداری و انتشار آلاینده‌ها است. با توجه به وجود منابع انرژی پراکنده غیرقابل کنترل در شبکه توزیع فعال، مسئله‌ای که عدم اطمینان بیشتر به آن توجه می‌کند، یک مسئله بهینه‌سازی چندهدفه است؛ بنابراین، می‌توان آن را به‌عنوان یک مسئله بهینه‌سازی مقاوم دو‌گانه min-max تلقی کرد. تجزیه بندرز برای جدا کردن مسئله به کار می‌رود؛ سپس از الگوریتم NSGA-II برای جستجوی راه‌حل بهینه چندهدفه استفاده می‌شود. نتایج شبیه‌سازی نشان می‌دهد که استراتژی پیشنهادی می‌تواند تاب‌آوری سیستم را بدون افزایش قابل توجه در هزینه بهره‌برداری و انتشار آلاینده‌ها تقویت کند.

با وجود اینکه تحقیقات در حوزه تحلیل‌های فنی-اقتصادی بسیار مورد توجه است (حسینی و همکاران (۲۰۱۹) و سیف‌الدین و همکاران (۲۰۲۱)) ولی استفاده از راهکارهای مختلف در مواجهه با بحران نیز نیازمند توجه بیشتر است. جزیره سازی عمدی ممکن برای بازسازی بار با اولویت بالا، به حداقل رساندن تعداد عملیات سوئیچینگ، برآوردن محدودیت‌های عملکرد و حفظ ساختار شعاعی جزایر بکار گرفته شود. مسئله جزیره سازی عمدی یک مسئله غیرخطی است؛ بنابراین، یک استراتژی تجزیه معمولاً برای تقسیم مسئله به دو زیر مسئله متوالی استفاده می‌شود. در اولین زیرمسئله، جزایر اولیه با تعیین وضعیت روشن/خاموش کلیدها، با حل برنامه‌ریزی خطی ترکیبی (MILP) انتخاب می‌شوند. به‌عنوان مثال، در (انگویین و همکاران (۲۰۱۵) و ردی و همکاران (۲۰۱۷))، از CSA و GWO برای مدیریت انرژی شبکه استفاده شد. در (عبودی و همکاران (۲۰۱۹) و علمایی و همکاران (۲۰۱۱))، الگوریتم جهش قورباغه مختلط و بهینه‌سازی ازدحام ذرات (PSO) به ترتیب برای تعیین جزایر اولیه بهینه استفاده شد. در دومین زیرمسئله، تصمیمات بهینه مختلفی برای برآوردن محدودیت‌های عملیاتی جزایر اولیه گرفته می‌شود. به‌عنوان مثال، (نعمت‌اللهی و همکاران (۲۰۲۰) و نوصیر و همکاران (۲۰۲۰)) یک پخش بار بهینه (OPF) را برای برآوردن محدودیت‌های عملکرد حل می‌کند. علاوه بر این، در (لی و همکاران، ۲۰۱۹)، مدیریت سمت تقاضا (DSM) برای برآوردن محدودیت‌های عملیاتی جزایر در سطح دوم پیشنهاد شده است. مهرجردی و همکاران (۲۰۲۱)، درباره تأثیرات باتری قابل حمل و DG در شبکه‌های گرمایش و الکتریکی یکپارچه برای ارتقاء تاب‌آوری، بازیابی بار، کیفیت توان و همچنین کاهش بارگیری و هزینه عملیاتی تحقیق کردند. شبکه برق سه منطقه شامل مناطق مسکونی، صنعتی و کشاورزی را تغذیه می‌کند که عمده بارهای صنعتی در شب به دلیل قیمت پایین انرژی و فعالیت عمده بارهای کشاورزی در بهار و تابستان است. نتایج شبیه‌سازی نشان می‌دهد که مدل پیشنهادی هزینه کل سالانه را ۱۶/۵٪ کاهش می‌دهد. بازیابی بار الکتریکی و گرمایش به ترتیب ۳۶ و ۳۸ درصد افزایش یافته است. نویسندگان (برقی و همکاران، ۲۰۲۱) برای تعادل بارها در ریزشبکه‌ها، محدودیت‌های عملیاتی و توپولوژیکی را برآورده می‌کنند. یک روش نوآورانه محاسباتی کارآمد در هر دو نسخه ثابت و وابسته به زمان توسعه یافته است. مفهوم رویکرد خلاق، بر اساس یک الگوریتم جستجوی چندمرحله‌ای است که به‌طور استراتژیک تأثیر استراتژی‌های ترمیم نامطلوب را کاهش می‌دهد و از معادلات اصلی پخش بار استفاده می‌کند. رویکرد دیگر، برنامه‌ریزی

خطی ترکیبی چندهدفه (MO-MILP) برای یافتن راه‌حل کلی مطلوب در طرح وابسته به زمان است. اعتبار خروجی‌های این روش‌ها با استفاده از یک الگوریتم جستجوی جامع که می‌تواند راه‌حل مطلوب را در سطح کلی پیدا کند، ارزیابی می‌شود. مدل ریزشکه شامل واحدهای تولیدی تجدیدپذیر و قابل حمل، سیستم‌های ذخیره انرژی و بارهای محلی است. سیستم آزمایش IEEE ۱۲۳ گره‌ای عملکرد روش‌های پیشنهادی را تحت چندین سناریوی خطای شدید ارزیابی می‌کند.

با توجه به مطالعات پیشین در حوزه تاب‌آوری شبکه‌های توزیع برق، دیده می‌شود که تحقیقات گسترده‌ای در حوزه بازآرایی انجام شده است (کرمی و همکاران، ۲۰۱۹). تحقیقات با هدف بهبود تاب‌آوری سیستم بسیار کم بودند و تحقیقات در حوزه تاب‌آوری به بخش تولید و انتقال انرژی محدود شده است (آذر و همکاران، ۲۰۱۹). درحالی‌که اهمیت بخش توزیع در مدیریت بحران بیش از سایر بخش‌ها است. نویسندگان این تحقیق، بنا بر خلأ تحقیقاتی بررسی شده بر آن شدند تا با توجه به اهمیت اولویت بارهای حیاتی در شبکه توزیع، بهبود تاب‌آوری سیستم توزیع برق را بررسی کنند. این هدف در گروی استفاده ترکیبی از راهکارهای تاب آور است تا بالاترین سطح تاب‌آوری به دست آید. بازآرایی با رعایت اولویت بار شبکه توزیع به تشکیل جزایر عمدی احتیاج دارد که آن‌هم به کمک منابع تولید پراکنده فراهم می‌شود. همچنین، تضمین سرعت بالای مانور پس از وقوع بحران به عهده شبکه‌های هوشمند است.

۴. تبیین ساختار پیشنهادی پژوهش

۴-۱. اولویت بارهای حیاتی

با توجه به اهداف گفته‌شده مدل‌سازی‌های مختلفی صورت می‌گیرد. برای پیشگیری از وقوع حادثه، با استفاده از زنجیره مارکوف و شبیه‌سازی مونت کارلو (نجا و همکاران، ۲۰۲۱)، برای در نظر گرفتن جنبه احتمالی خرابی تجهیزات در مسائل بهینه‌سازی و جایی که از متغیرهای تصادفی برای عناصر موجود در شبکه استفاده می‌شود،^۱ MCS کاربرد دارد. این مدل دیدگاه فنی به مسئله دارد و دیتای زیادی برای تحلیل لازم دارد. در رویکرد دیگر، برای آمادگی پس از وقوع بحران، توجه به ویژگی‌های عناصر مهم سیستم مانند تیر برق‌ها، هادی‌ها، بریکرها و ترانسفورماتورها بسیار کلیدی است. از این رو، بررسی عوامل شکست و خرابی این عناصر و داشتن سیستمی برای پایش استحکام آن‌ها به صورت مداوم مورد نیاز است که هزینه‌بر است (سلمان و همکاران، ۲۰۱۵). این دیدگاه نیز به تک‌تک عناصر توجه دارد و از تفکر سیستمی مورد نظر به دور است.

بنا بر نیازهای سیستم انرژی ایران و سیستم مدیریت انرژی سنتی و قدیمی که در حال بهره‌برداری است و همچنین با ذکر این نکته که در هنگام مقابله با بلایای طبیعی، در کنار بحث بهینه‌سازی هزینه‌ها، توجه به مطلوبیت و رفاه اجتماعی

^۱ Monte Carlo Simulation

مصرف‌کننده بسیار حائز اهمیت است؛ نیاز مشترکین خانگی در مواقع بحران در تحلیل‌های فوق به‌خوبی دیده نشده و صرفاً دیدگاهی کمی ارائه شده است؛ بنابراین برای رسیدن به طرحی کاربردی و عملی در حد سیستم فعلی کشور، در این تحقیق با توجه به اهداف تاب‌آوری شبکه‌های توزیع برق و توجه به نیاز مصرف‌کننده‌ها، استفاده از پرسشنامه پیشنهاد شده است. در ادامه به کمک روش AHP مدل‌های فوق مقایسه شده‌اند.

۲-۴. فرایند تحلیلی سلسله‌مراتبی (AHP)

این روش توسط توماس ساعتی در سال ۱۹۸۳ معرفی شد. در این روش، شاخص‌ها تجزیه و تحلیل شده و به چند قسمت ساده تقسیم می‌شود. سپس بر اساس این شاخص‌ها گزینه‌ها ارزیابی می‌شود و پس از آن، بین شاخص‌ها مقایسه زوجی انجام می‌گیرد. در مرحله بعد، برای هر شاخص مقایسه زوجی انجام می‌گیرد (لوزانو و همکاران، ۲۰۰۹). پرسشنامه مورد استفاده برای تحلیل‌های سلسله‌مراتبی و تصمیم‌گیری چند معیاری به پرسشنامه خبره موسوم است. پرسشنامه خبره خیلی چیز پیچیده‌ای نیست بلکه دقت و داشتن الگوی مناسب را طلب می‌کند. برای تهیه پرسشنامه خبره از مقایسه زوجی گزینه‌ها استفاده می‌شود و برای امتیازدهی از مقیاس نه درجه ساعتی استفاده شده است.

AHP بر سه اصل استوار است (لوزانو و همکاران، ۲۰۰۹):

۱. ترسیم درخت سلسله‌مراتب: این درخت سه سطح هدف، شاخص و گزینه دارد.
 ۲. تدوین و تعیین اولویت‌ها: مقایسه زوجی بین گزینه‌ها با توجه به شاخص‌ها
 ۳. سازگاری منطقی قضاوت‌ها: ایده و اشیا با توجه به نوع قضاوت‌شان می‌بایست دارای ارتباط منطقی باشند.
- با توجه به این روش، سه مدلی که معرفی شدند گزینه‌های تصمیم‌گیری به شمار می‌آیند. همچنین، با توجه به نقاط ضعف و قوت این سه مدل، شاخص‌ها، استفاده از فناوری‌های جدید و هزینه (C₁)، نیاز به استفاده از داده‌های تاریخی (C₂) و توجه به مطلوبیت و رفاه مصرف‌کننده‌ها (C₃) هستند. برای گزینه‌ها، مدل مونت کارلو (A₁)، مدل تحلیل استهلاک (A₂) و مدل پرسشنامه (A₃) نام‌گذاری شده است. جداول ۲ تا ۵ ماتریس‌های مقایسه زوجی در روش AHP هستند.

جدول ۳. ماتریس مقایسه زوجی شاخص فناوری گزینه‌ها

فناوری	A ₁	A ₂	A ₃
A ₁	۱	۰/۳۳	۰/۳۳
A ₂	۳	۱	۰/۵
A ₃	۳	۲	۱

جدول ۲. ماتریس مقایسه زوجی شاخص‌ها با یکدیگر

مطلوبیت	فناوری	داده	-----
۰/۵	۱	۲	فناوری (C ₁)
۰/۳۳	۰/۵	۱	داده (C ₂)
۱	۲	۳	مطلوبیت

^۱ Analytical Hierarchy Process

جدول ۴. ماتریس مقایسه زوجی شاخص داده گزینه‌ها

داده	A ₁	A ₂	A ₃
A ₁	۱	۳	۲
A ₂	۰/۳۳	۱	۰/۳۳
A ₃	۰/۵	۳	۱

جدول ۵. ماتریس مقایسه زوجی شاخص مطلوبیت گزینه‌ها

مطلوبیت	A ₁	A ₂	A ₃
A ₁	۱	۳	۰/۳۳
A ₂	۰/۳۳	۱	۰/۲۵
A ₃	۳	۴	۱

با انجام محاسبات مربوطه، امتیاز هر مدل به ترتیب ۰/۲۷٪، ۰/۱۹٪ و ۰/۵۴٪ شد؛ بنابراین مدل سوم که پرسشنامه بود برای تعیین اولویت بارهای حیاتی به کار گرفته شد. با دسته‌بندی مصرف‌کننده‌های مختلف و مشاغل پرسشنامه تدوین شد و بین ۵۰ نفر توزیع شد که ترتیب اهمیت بارها را نشان می‌دهد (جدول ۶). مهم‌ترین بارها که بیمارستان و درمانگاه و داروخانه هستند که بالاترین درجه اهمیت و مناطق مسکونی کمترین اهمیت را دارند. رابطه یک برای مدل‌سازی اولویت‌بندی بارها استفاده می‌شود. P_i توان هر گره و W_i میزان اهمیت آن گره است. جدول ۷ مدل ارزش‌گذاری بارها را تعیین می‌کند (عبودی و همکاران، ۲۰۱۹).

$$PL_i = P_i W_i \quad (1)$$

جدول ۶. نتیجه پرسشنامه

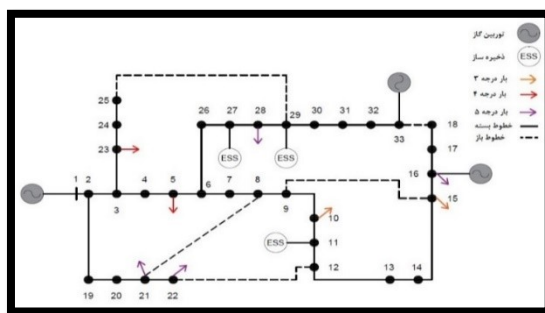
محل	اهمیت	گره
بیمارستان	۵	۲۸
درمانگاه، داروخانه و آزمایشگاه	۵	۲۱ و ۲۲
ایستگاه آتش‌نشانی	۴/۸	۱۶
مراکز تأمین مواد غذایی (سوپرمارکت، نانواپی و...)	۴/۳	۱۰ و ۲۳
مراکز تصفیه و پمپاژ آب	۴/۲	-
پمپ‌بنزین	۳/۸	-

جدول ۷. ارزش‌گذاری بارها

کالنتری	۳/۷	-
فرمانداری و شهرداری	۳/۵	۵
خدمات ساختمانی و تأسیساتی	۳/۴	-
مسجد، مدارس و خوابگاه‌ها	۳	-
جهت اسکان		
بانک	۳	۱۵
پارک و فضای سبز	۲/۷	-
منازل مسکونی	۱	سایر

درجه اهمیت	ارزش بار (\$/kw)
۱	۱
۲	۵
۳	۱۰
۴	۵۰
۵	۱۰۰

برای چندین دهه، IEEE سیستم‌های آزمایشی مختلفی را برای پشتیبانی از تحقیقات در سیستم‌های انرژی ارائه داده است. این سیستم توسط وو (۱۹۸۹) برای بررسی تأثیر بازآرایی در سیستم‌های توزیع در کاهش تلفات برق و تعادل بار ایجاد شد. در سال‌های بعدی، شبکه توزیع آزمایشی ۳۳ گره محبوبیت پیدا کرد و به‌طور گسترده‌ای برای بررسی مشکلات مختلف در سیستم‌های توزیع سنتی استفاده شده است. شبکه از طریق فیدر متصل به اولین گره تأمین می‌شود و در ابتدا هیچ واحد تولید برق دیگری در شبکه وجود ندارد. در این تحقیق، محدودیت ولتاژ گره‌ها بین ۰/۹۵ تا ۱/۰۵ (p.u.) است. توپولوژی شبکه آزمایشی در شکل ۳ نشان داده شده است. ولتاژ کاری شبکه آزمایشی، یک سیستم ۲۰ kV با یک پست تغذیه کننده، ۳۳ گره و ۵ شاخه حلقه‌ای (خطوط اتصال قابل تعویض) است. ژنراتور متصل به گره یک نشان‌دهنده ارتباط شبکه با خط انتقال و شبکه بالادستی است. نسبت راکتانس به مقاومت (X/R) شاخه‌ها کمتر از خطوط انتقال است (۳/۳۳ تا ۰/۳۳) (دولت‌آبادی و همکاران، ۲۰۲۰). لازم به ذکر است منظور از امپدانس، امپدانس بین دو گره است. کل بار اکتیو و راکتیو شبکه آزمایشی به ترتیب برابر ۳/۷۱۵ (مگاوات) و ۲/۳ (مگاوار) است. توربین‌ها در گره یک، ۱۶ و ۳۳ قرار دارند و به ترتیب ۴، ۰/۵ و ۰/۵ مگاوات ظرفیت دارند.



شکل ۳. شبکه تست ۳۳ گره IEEE

۴-۴. بهینه‌سازی

ریاضیات، اقتصاد، علوم مهندسی و مدیریت حوزه‌های اصلی هستند که نیاز به بهینه‌سازی در آن‌ها دیده می‌شود. بهینه‌سازی اهداف مختلفی مانند تحلیل‌های فنی، اقتصادی، زیست‌محیطی، امنیتی و یا ترکیبی از این اهداف را شامل می‌شود (گلشنفرد و همکاران (۲۰۱۹) و نوراللهی و همکاران (۲۰۲۱)). همچنین در رسم مدل‌های غیرخطی و منحنی‌ها نیز، به‌نوعی به بهینه‌سازی نیاز داریم. اقتصاددانان و تحقیق‌کنندگان در عملیات نیز باید جایابی بهینه منابع در جامعه و صنعت را پیدا کنند. الگوریتم‌های هوشمند طی سال‌های اخیر به دلیل سهولت در حل مسائل غیرخطی و گسسته محبوبیت بیشتری پیدا کردند. معروف‌ترین الگوریتم، ژنتیک است که بر مبنای قوانین انتخاب طبیعی کار می‌کند. سرعت همگرایی پایین این الگوریتم، محققان را وادار کرد تا در این زمینه بررسی‌های بیشتری انجام دهند. الگوریتم اجتماع ذرات با همین

^۱ Per unit

هدف توانست قدرت خود را نشان دهد. این الگوریتم هم مبتنی بر جمعیت و حرکت پرندگان برای یافتن غذا ارائه شد. به‌مرور زمان، از ترکیب این دو الگوریتم، الگوریتم‌های زیادی مانند الگوریتم تفاضلی ابداع شدند. در این تحقیق از الگوریتم جستجوی هارمونی (HSA) استفاده شد.

۴-۱. الگوریتم جستجوی هارمونی (HSA)^۱

تکنیک‌های بهینه‌سازی سنتی مانند برنامه‌ریزی خطی و غیرخطی، نقش اصلی را در حل مسائل بهینه‌سازی داشته‌اند. با این حال، اشکالات آن‌ها تقاضا برای انواع دیگر الگوریتم‌ها، مانند رویکردهای بهینه‌سازی اکتشافی را ایجاد می‌کند. با این حال، هنوز برخی از احتمالات الگوریتم‌های ابتکاری جدید مبتنی بر قیاس با پدیده‌های طبیعی یا مصنوعی وجود دارد. این الگوریتم ابتکاری با تقلید از بداهه‌نوازی پخش‌کننده‌های موسیقی که در آن اعضای یک گروه موسیقی نت‌های موسیقی (تنظیم صدا) را روی سازهای خود تنظیم می‌کنند تا هماهنگی کامل حاصل شود. هر متغیر تصمیم‌گیری از یک مسئله بهینه‌سازی مشابه ساز آلات موسیقی است (گیم و همکاران، ۲۰۰۱). یک هماهنگی در موسیقی، مشابه بردار راه‌حل بهینه‌سازی است. تکرار فرایند، راه‌حل مربوط به بداهه‌نوازی است که نوازندگان در جستجوی هارمونی‌های جدید انجام می‌دهند. تابع تناسب با قدردانی شنوندگان مطابقت دارد و راه‌حل بهینه (تقریباً بهینه) مسئله با هماهنگی کامل به دست آمده مشابه است. الگوریتم پایه HS مبتنی بر پنج پارامتر کنترل اصلی است که به شرح زیر است:

۱. حافظه هارمونی (HM): ماتریس تشکیل شده توسط بهترین راه‌حل‌های عملی به دست آمده در طی فرآیند تعاملی HS.

۲. اندازه حافظه هارمونی (HMS): تعداد راه‌حل‌های ذخیره شده در ماتریس HM.

۳. نرخ در نظر گرفتن حافظه هارمونی (HMCR): احتمال انتخاب یک جز از اعضای HM برای تولید بردار راه‌حل جدید.

۴. میزان تنظیم گام (PAR): پارامتری که احتمال تغییر یک مؤلفه ماتریس HM برای تغییر خصوصیات آن را تعریف می‌کند. تنظیم PAR قصد دارد به‌عنوان مکانیسم آشفستگی برای یافتن ترکیبی که منجر به راه‌حل‌های بهتر تناسب می‌شود، عمل کند.

۵. تعداد بداهه‌ها (NI): پارامتری که به‌عنوان شرایط توقف روند تکرار الگوریتم HS استفاده می‌شود.

^۱ Harmony Search Algorithm

ماتریس HM برای یک مسئله بهینه‌سازی با N متغیر تصمیم‌گیری $x_i \in X_i, i = 1, 2, \dots, N$ که در آن X_i محدوده مقادیر متغیر x_i را از ماهیت گسسته یا پیوسته نشان می‌دهد. فرآیند حل الگوریتم HS با اتخاذ مقادیر به پارامترهای کنترل و یک ماتریس HM راه‌حل که به صورت تصادفی تولید شده آغاز می‌شود. روش به دست آوردن بردار راه‌حل جدید شامل انتخاب مقدار x_i جدید برای هر متغیر تصمیم x_i بر اساس سه قانون است: (۱) در نظر گرفتن حافظه، (۲) تنظیم گام و (۳) انتخاب تصادفی. در قانون در نظر گرفتن حافظه، تعداد توزیع یکنواخت تصادفی rand_1 تولید می‌شود و با پارامتر HMCR مقایسه می‌شود: اگر $\text{rand}_1 < \text{HMCR}$ ، مقدار x_i ستون i ام ماتریس HM به‌طور تصادفی انتخاب و به x_i^{new} اختصاص می‌یابد. در قانون تنظیم گام، با توزیع یکنواخت عدد تصادفی دوم rand_2 تولید می‌شود و با پارامتر PAR مقایسه می‌شود: اگر $\text{rand}_2 < \text{PAR}$ ، x_i جدید اختصاص داده شده به x_i با توجه به نوع متغیر مسئله تغییر می‌کند. در غیر این صورت، اگر $\text{rand}_1 \geq \text{HMCR}$ ، قانون انتخاب تصادفی اعمال می‌شود، جایی که به x_i^{new} مقدار x_i در محدوده X_i اختصاص می‌یابد. عملکرد تناسب راه‌حل‌های جدیدی که با محدودیت‌های مسئله بهینه‌سازی مطابقت دارد، ارزیابی می‌شود و با بدترین تناسب ذخیره شده در ماتریس HM مقایسه می‌شود. اگر تناسب یک راه‌حل جدید بهتر از بدترین حالت ذخیره شده در ماتریس HM باشد، راه‌حل جدید به جای راه در ماتریس HM با بدترین شرایط مناسب قرار می‌گیرد. این فرایند تکرار می‌شود تا زمانی که به تعداد بداهه‌های NI برسد و راه‌حل با بهترین تناسب به‌عنوان راه‌حل بهینه رتبه‌بندی شود.

۵-۴. مدل‌سازی تاب‌آوری

پس از رخ دادن حوادث طبیعی، انجام دوباره پخش بار در شبکه برای بهینه‌سازی پایداری مورد توجه است. ولتاژ، جریان، توان‌های اکتیو و راکتیو شبکه مورد بررسی قرار می‌گیرد تا تلفات، پایداری و قابلیت اطمینان گره‌ها در حالت بهینه بهره‌برداری شوند. گره‌ها در شبکه به سه دسته مرجع (Slack)، مصرف‌کننده (PQ) و ژنراتور (PV) تقسیم می‌شوند. از آنجایی که این معادلات غیرخطی اند و شبکه شعاعی است، باید آن‌ها را با روش‌های عددی و مبتنی بر تکرار مانند روش پیشرو-پسرو حل کرد. بازآرایی این سیستم‌ها امکان رسیدن به سیستمی بهینه را برای ما فراهم می‌کند. در این روش برای رسیدن به یک آرایش بهینه، پس از بسته شدن تمام کلیدها، شروع به باز کردن کلیدهایی می‌شود که جریان کمتری را دارا می‌باشند که در آخر منجر به تشکیل شبکه‌ای شعاعی بهینه می‌شود. در حال حاضر با پیشرفت سیستم‌های مدیریت و بهره‌برداری، بازآرایی پویا مورد استفاده قرار می‌گیرد. جایی که با استفاده از سامانه‌های مخابراتی و اینترنت اشیا، اجزای شبکه مانند مدارشکن‌ها و جداکننده‌ها را به صورت خودکار کنترل کرده و باعث آزادی عمل و افزایش سرعت اپراتورها در مدیریت بحران می‌شود.

مدل این تحقیق (عبودی و همکاران، ۲۰۱۹)، به دو بخش تقسیم می‌شود. در مرحله اول بر اساس فرضیه اولویت باری که تعریف می‌شود به جزیره سازی شبکه می‌پردازد و در مرحله دوم، پخش بار را برای بررسی پایداری انجام می‌دهد. با توجه به فرض رخ دادن خطا در یک ساعت خاص، مدل را برای ارزش توان بازیابی شده (RPV^1 (\$)) در نظر می‌گیریم. RPV در صورت قطع خدمات برق، هزینه تحمیل شده به مشتری است. RPV معمولاً به انواع مشتری، مثلاً مسکونی، صنعتی یا تجاری و خصوصیات قطع برق، مانند مدت‌زمان و دفعات قطع آن بستگی دارد. با توجه به نتایج پرسشنامه و مدل ارائه شده برای ارزش گذاری بارها، RPV برای گره n به شرح زیر محاسبه می‌شود (روابط ۲ و ۳):

$$RPV_n = P_n * w_n \quad (2)$$

$$OF = \max (\sum RPV_n * \mu_n) \quad (3)$$

همان‌طور که مشاهده شد، با توجه به نتایج پرسشنامه، بار ارزش گذاری شده در رابطه ۲ به دست آمد که شاخص تاب‌آوری^۲ سیستم است. μ_n متغیر باینری است که وضعیت گره n را نشان می‌دهد. هنگامی که گره n مشغول کار باشد، یک و در غیر این صورت صفر است و N مجموعه گره‌ها است. پس مسئله به یک برنامه‌ریزی خطی ترکیبی تبدیل می‌شود (MILP). در هر جزیره باید محدودیت ۴ رعایت شود:

$$\sum P_i \leq \sum P_d^g, \forall d \subset I \quad \mu_d = 1, \forall d \in D \quad \sum \lambda(a, b) = \sum \mu_i - 1 \quad (4)$$

در رابطه اول، تأیید می‌شود که تولید واحدهای تولید پراکنده در یک جزیره باید بیش از مصرف بار باشد. در رابطه دوم، گره متصل به واحدهای تولید پراکنده به‌عنوان گره ریشه انتخاب می‌شود، زیرا واحدهای تولید پراکنده بارهای انتخاب شده را تأمین می‌کند؛ بنابراین، گره‌های متصل به واحدهای تولید پراکنده باید در جزیره موجود باشند. در رابطه سوم، ساختار شعاعی جزایر تأیید شده است به‌طوری که مجموعه‌ای از گره‌ها در یک جزیره مسیر منحصر به فردی را تشکیل می‌دهد. به عبارت دیگر، در یک ساختار شعاعی، نمودار متصل کننده همه گره‌ها یک مسیر منحصر به فرد بین دو گره دارد و تعداد لبه‌ها برابر گره‌های منهای یک است. شایان ذکر است که وجود یک خط رزرو ممکن است ساختار شبکه را از یک ساختار شعاعی به حلقه تغییر دهد. پس رابطه سوم این مشکل را حل می‌کند. برای گراف شامل n گره، 2^{n-1} جزیره ممکن وجود دارد. اگرچه، بسیاری از آن‌ها به دلیل عدم رضایت رابطه اول، قابل قبول نیستند. در این روابط، d شاخص گره‌های متصل به واحدهای تولید پراکنده است. D مجموعه گره‌های متصل به واحدهای تولید پراکنده‌ها در جزیره است. i شاخص گره‌های موجود در جزیره است. I مجموعه گره‌های انتخاب شده در جزیره است. P_i مصرف

^۱ Recovered Power Value

^۲ Resilience Index

انرژی در جزیره است. P_d^g توان تولیدشده توسط واحدهای تولید پراکنده متصل به گره d در جزیره است؛ و $\lambda(a, b)$ یک متغیر باینری است که وضعیت لبه دو گره مجاور a و b را نشان می‌دهد که در جزیره اصلی انتخاب شده‌اند. وقتی لبه (خط اتصال بین دو گره) اتصال گره‌های a و b در دسترس است، $\lambda(a, b) = 1$ است.

همچنین افزایش سطح نفوذ واحدهای تولید پراکنده در شبکه ممکن است باعث شود برخی از گره‌ها در بیش از یک جزیره باشند. راه‌حل ترکیب این جزایر برای به دست آوردن یک جزیره است. برای این منظور، هنگامی که یک جزیره اصلی به دست می‌آید، RPV و توان اکتیو گره‌های انتخاب شده برای ارزیابی سایر جزایر، صفر تنظیم می‌شوند. این فرآیند خنثی‌سازی نامیده می‌شود که می‌تواند با ترکیب جزایر منجر به یک جزیره بزرگ‌تر شود. علاوه بر این، جزیره انتخاب شده ادغام می‌شود تا فضای جستجو برای سایر جزایر کاهش یابد. هنگامی که تمام جزایر اولیه به دست می‌آیند، روش خنثی‌سازی غیرفعال می‌شود و بار اصلی و RPV گره‌ها دوباره تعیین می‌شود. سرانجام، جزایر بهینه تعیین می‌شوند. برای جدا کردن جزیره انتخاب شده از بخش‌های دیگر، فقط خطوط مرزی که جزیره را به گره‌های همسایه متصل می‌کنند، با استفاده از سوئیچ‌ها جدا می‌شوند. تعداد عملکردهای سوئیچ به ساختار شبکه بستگی دارد.

سپس محدودیت‌های عملیاتی بررسی می‌شود. برای این منظور، مدیریت بهینه بار از طریق محاسبات پخش بار بهینه (OPF^1) در نظر گرفته می‌شود. تلفات کلی برق در هر جزیره به عنوان تابع هدف در نظر گرفته می‌شود، مشروط به محدودیت‌های ولتاژ، محدودیت‌های ظرفیت خط و محدودیت‌های تولید اکتیو و راکتیو. مدل ریاضی OPF پیشنهادی به شرح زیر ارائه شده است (عبودی و همکاران، ۲۰۱۹):

$$\min P_{\text{loss}}^j \quad \forall j \in J \quad (5)$$

s.t.

$$P_{\text{loss}}^j = \sum_{(a,b) \in I_j} G_{ab} (U_a^2 + U_b^2 - 2U_a U_b \cos \phi_{ab}) \quad (6)$$

$$Q_{\text{loss}}^j = \sum_{(a,b) \in I_j} B_{ab} (U_a^2 + U_b^2 - 2U_a U_b \cos \phi_{ab}) \quad (7)$$

$$P_n = \sum_{(a,b) \in I_j} |U_a U_b Y_{ab}| \cos(\delta_a - \delta_b + \phi_{ab}) \quad \forall n \in I_j \quad (8)$$

$$Q_n = \sum_{(a,b) \in I_j} |U_a U_b Y_{ab}| \sin(\delta_a - \delta_b + \phi_{ab}) \quad \forall n \in I_j \quad (9)$$

$$\sum_{n \in I_j} P_n + P_{\text{loss}}^j \leq \sum_{d \in I_j} P_d^g \quad (10)$$

$$\sum_{n \in I_j} Q_n + Q_{\text{loss}}^j \leq \sum_{d \in I_j} Q_d^g \quad (11)$$

¹ Optimal Power Flow

$$U_{n.min} \leq U_n \leq U_{n.max} \quad \forall n \in I_j \quad (12)$$

$$-Q_{DER.max} \leq Q_{DER} \leq Q_{DER.max} \quad (13)$$

$$P_{DER} \leq P_{DER,max} \quad (14)$$

$$Q_c \leq Q_c \leq Q_{c,max} \quad (15)$$

$$S_{a,b} \leq S_{a,b,max} \quad \forall a, b \in I_j \quad (16)$$

در روابط ۶ و ۷ تلفات توان اکتیو و راکتیو در جزیره محاسبه می‌شود. در ۸ و ۹ به ترتیب توان اکتیو و راکتیو برای گره n به دست می‌آید. در ۱۰ و ۱۱، توازن توان اکتیو و راکتیو بین تولید و مصرف بار تأیید شده است. محدودیت ولتاژ برای گره‌ها در ۱۲ نشان داده شده است. فرض بر این است که DER^1 ها می‌توانند توان راکتیو را در یک محدوده قابل قبول تأمین یا مصرف کنند. این از نظر ریاضی در ۱۳ ارائه شده است. در ۱۴، تولید برق اکتیو DER تا حداکثر ظرفیت P_{DER} محدود می‌شود. در ۱۵، تولید توان راکتیو بانک‌های خازن محدود است. سرانجام، محدودیت ظرفیت خط در ۱۶ مدل شده است. جایی که P_{lossj} و Q_{lossj} به ترتیب تلفات توان اکتیو و راکتیو در جزیره هستند. J مجموعه جزایر اولیه است. I_j مجموعه گره‌های انتخاب شده در جزیره J است. U_a و U_b به ترتیب اندازه ولتاژ گره‌های a و b هستند. δ_a و δ_b به ترتیب فاز گره‌های a و b هستند. Q_{gd} توان راکتیو تولید شده توسط DER متصل به گره d در جزیره است. ϕ_{ab} ، B_{ab} ، G_{ab} و Y_{ab} به ترتیب اندازه، قسمت واقعی، قسمت موهومی و فاز ادمیتانس بین گره‌های a و b در جزیره اصلی هستند. U_{nmax} و U_{nmin} به ترتیب حداقل و حداکثر حد ولتاژ هستند. Q_{DER} ، حداکثر توان راکتیو تزریق شده توسط DER است. S_{abmax} و Q_{cmax} حداکثر توان راکتیو تولید شده توسط بانک‌های خازنی و حداکثر ظرفیت خط بین گره‌های a و b هستند و $P_{DER,max}$ به ترتیب توان اکتیو و حداکثر توان اکتیو تزریق شده توسط DER هستند.

باتری به عنوان سیستم ذخیره‌ساز انرژی به شبکه اضافه شده است. ذخیره‌سازها قابلیت اطمینان و دسترس پذیری بالایی دارند و در مواقع بحران بسیار کارآمد هستند. بازدهی شارژ و دشارژ سیستم ۹۰ درصد فرض شده است و طول عمر ۱۰ ساله در نظر گرفته می‌شود (بای و همکاران، ۲۰۱۸). هزینه‌ها شامل هزینه سرمایه‌گذاری و هزینه جاری شامل استهلاک شارژ و دشارژ باتری‌ها است. محدودیت‌های بهره‌برداری سیستم ذخیره‌ساز به شرح زیر است. روابط ۱۷ و ۱۸ نشان‌دهنده حداکثر توان شارژ و دشارژند. $\lambda_{ESS}(i,t)$ نشان‌دهنده حالت شارژ یا دشارژ است که طبق رابطه ۱۹ فقط یکی از حالت‌ها را دارد. رابطه ۲۰ حالت شارژ (SOC^2) سیستم را نشان می‌دهد. حالت ابتدایی ۷۰٪ در نظر گرفته شده است. هر سیستم، امکان تولید ۱۲۰kw را برای ۴۸ ساعت دارد.

$$\forall i \in N_{ESS}, \forall t \in N_t$$

¹ Distributed Energy Resources

² State of Charge

$$\begin{cases} 0 \leq P_{ESS}^{Ch}(i, t) \leq \lambda_{ESS}^{Ch}(i, t) \times P_{ESS}^{ChMAX}(i, t) & ; \forall i \in N_{ESS} \\ & ; \text{otherwise} \end{cases} \quad (17)$$

$$\begin{cases} 0 \leq P_{ESS}^{DCh}(i, t) \leq \lambda_{ESS}^{DCh}(i, t) \times P_{ESS}^{DChMAX}(i, t) & ; \forall i \in N_{ESS} \\ & ; \text{otherwise} \end{cases} \quad (18)$$

$$\lambda_{ESS}^{Ch}(i, t) + \lambda_{ESS}^{DCh}(i, t) \leq 1, \quad (\lambda_{ESS}^{Ch}(i, t), \lambda_{ESS}^{DCh}(i, t) \in \{0, 1\}) \quad (19)$$

$$SOC^{ESS}(i, t) = SOC^{ESS}(i, t - 1) + \Delta t \cdot \left(P_{ESS}^{Ch}(i, t) \times \eta_{ESS}^{Ch}(i, t) - \frac{P_{ESS}^{DCh}(i, t)}{\eta_{ESS}^{DCh}(i, t)} \right) \quad (20)$$

۴-۵-۱. فرضیات شبیه‌سازی

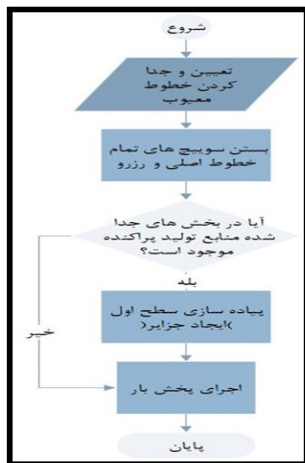
۱. برای کاهش هزینه بازآرایی شبکه، بازآرایی پس از رخ دادن خطا، یک بار اجرا می‌شود و تا پایان تعمیرات و بازیابی شبکه، آن آرایش بر شبکه اعمال می‌شود. مدت‌زمان تقریبی تعمیرات ۲۴ ساعت فرض شده است.
۲. توربین‌های گازی با ضریب قدرت یک ($PF=1$) در مسئله فرض شده‌اند و تأمین توان راکتیو شبکه به عهده بانک‌های خازنی است که در شبکه‌های توزیع نیز روش معمول همین است.
۳. محل وقوع خطاها، محل قرار داشتن بارها و محل قرار داشتن منابع به صورت تصادفی در شبکه پخش شده‌اند.
۴. ساعت رخداد خطا، پیک تابستانه شبکه برق ایران در نظر گرفته شده است (بین ساعت ۱۹ تا ۲۳).

۴-۶. چارچوب حل مسئله

گاهی اوقات، یک خطا برخی از قسمت‌های شبکه را قطع می‌کند، درحالی‌که شبکه توزیع و شبکه بالادست هنوز به هم متصل هستند. در این حالت، آرایش معمولی شبکه با بستن خطوط رزرو موجود انجام می‌شود؛ بنابراین، قسمت جداشده ممکن است توسط خطوط رزرو به شبکه متصل شود. در این حالت، تنها یک مشکل پخش بار برای بهبود عملکرد سیستم حل می‌شود. همچنین ممکن است پس از وقوع خطا و بستن خطوط رزرو، تعدادی از گره‌ها از شبکه جدا باقی بماند. در این مورد، اگر منابع انرژی رزرو در قسمت‌های جداشده موجود باشند، روش دوسطحی پیشنهادی در قسمت جداشده برای تأمین بارهای با اولویت بالا قابل استفاده است. در سطح اول، به کمک خطوط رزرو، به بازآرایی شبکه می‌پردازد و جزایر عمده را ایجاد می‌کند و در سطح دوم با انجام پخش بار، به کاهش قطع بارهای حیاتی، تنظیم ولتاژ گره‌ها و تنظیم توان اکتیو و راکتیو موردنیاز جزیره کمک می‌کند. با توجه به موارد گفته‌شده، سناریوهای تعریف شده به شرح زیر هستند. چارچوب حل مسئله در شکل ۴ خلاصه شده است.

۱. رخ دادن خطا
۲. بازآرایی شبکه پس از رخ دادن خطا با رعایت اولویت بار با حضور سیستم‌های ذخیره‌ساز (ذخیره‌ساز)
۳. بازآرایی شبکه پس از رخ دادن خطا با رعایت اولویت بار با حضور تمام منابع تولید پراکنده (تمام منابع)

۴. مقاله مرجع (عبودی و همکاران، ۲۰۱۹)

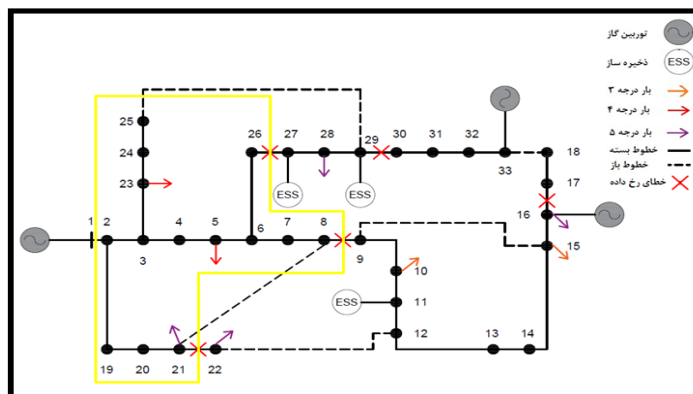


شکل ۴. چارچوب پیشنهادی حل مسئله

۵. نتایج

۵-۱. رخ دادن خطا

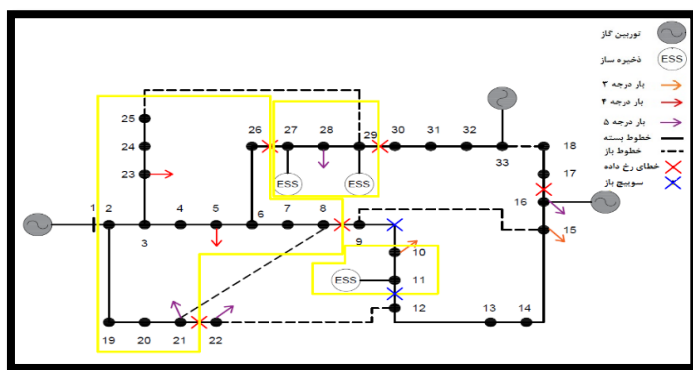
با رخ دادن ۵ خطا در شبکه، بخش زیادی از تأمین انرژی شبکه، از بین می‌رود. پس از رخ دادن خطا، بخشی که به شبکه بالادستی متصل است و هنوز برق دارد، به‌عنوان شبکه اولیه ایجاد شده پس از وقوع بلای طبیعی در نظر گرفته می‌شود. پس از اجرای پخش بار، جزیره ابتدایی تشکیل می‌شود. محل رخ دادن خطاها در شکل ۵ مشخص شده است. پس از رخ دادن خطا، بخش اعظمی از بارها و مخصوصاً بارهای حیاتی نظیر ایستگاه آتش‌نشانی، داروخانه و بیمارستان از سرویس خارج شده‌اند و امکان خدمت‌رسانی را ندارند. در این حالت ۲۰۹۰ کیلووات از بارهای شبکه تأمین شده است و ارزش بار بازیابی شده ۳۸/۱۲٪ (RPV) است.



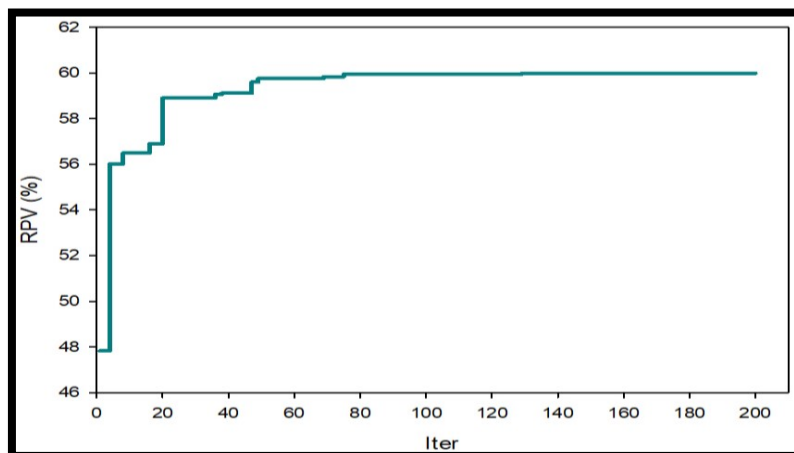
شکل ۵. تشکیل جزیره پس از رخ دادن خطا

۲-۵. ذخیره‌ساز

در این سناریو از سیستم‌های ذخیره‌ساز (ESS) استفاده شده است. باتری‌ها امکان تأمین انرژی برای ۴۸ ساعت را دارند. با توجه به حساسیت بارها، دو ذخیره‌ساز در نزدیکی بیمارستان لحاظ شده است تا تأثیر آن بررسی شود. باتری‌ها در گره‌های ۱۱، ۲۷ و ۲۹ قرار گرفته‌اند. با این فرض بازآرایی اجرا شد که نتیجه در شکل ۶ قابل مشاهده است. در این حالت تأمین انرژی بخش بیمارستان به عهده باتری‌ها گذاشته شده است. بنا بر اقتضای مسئله، سویچ بین گره‌های ۱۱ و ۱۲ و ۹ و ۱۰ نیز باز شده‌اند و به صورت محدود امکان تأمین بارهای حیاتی فراهم شده است. در این سناریو ۲۴۳۵ کیلووات بار تأمین می‌شود و RPV به ۵۹/۹۷٪ می‌رسد. در شکل ۷ نیز روند همگرایی الگوریتم در این سناریو مشاهده می‌شود. این الگوریتم در تکرار ۱۲۹ام و با زمان ۱/۷ ثانیه به جواب مطلوب رسیده است.



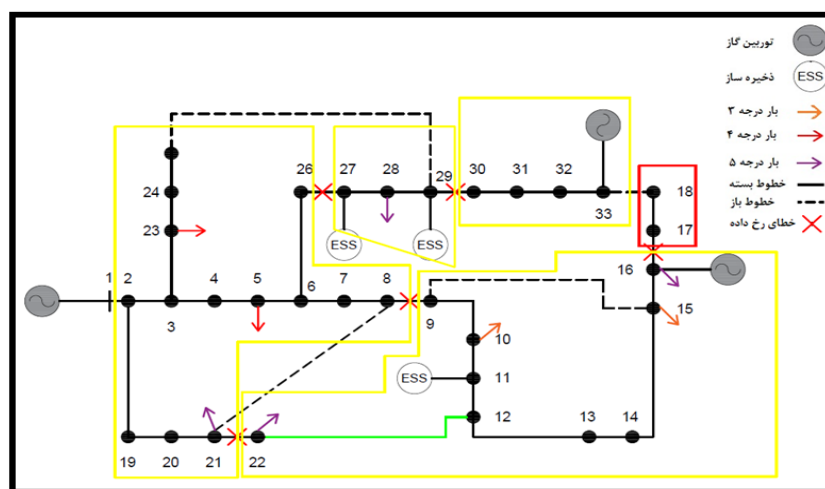
شکل ۶. جزیره بندی شبکه در سناریوی ذخیره‌ساز



شکل ۷. روند همگرایی الگوریتم HSA

۳-۵. تمام منابع

اکنون هر دوی منابع وارد شبکه می‌شود و با توجه به اولویت بارهای حیاتی، بازآرایی دوسطحی اجرا شده است. شکل ۸ بازآرایی شبکه توزیع پس از حضور تمام منابع تولید پراکنده و جزایر ایجاد شده در شبکه را نمایش می‌دهد.

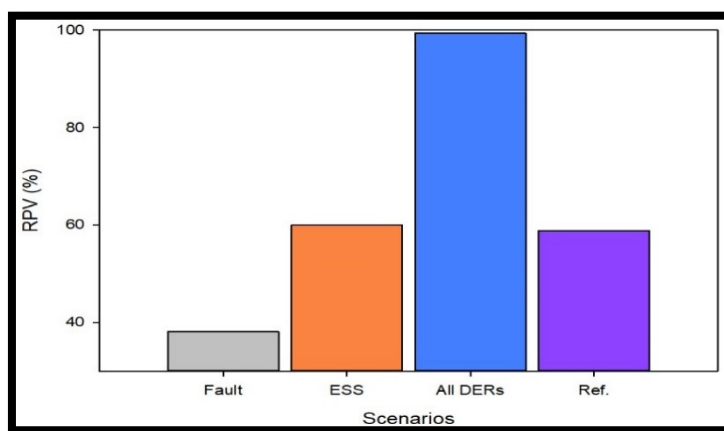


شکل ۸. جزیره بندی شبکه در حضور تمام منابع تولید پراکنده

با ترکیب منابع تمامی بارهای حیاتی در حال خدمت‌اند و فقط دو گره ۱۷ و ۱۸ بی‌بار مانده‌اند. در واقع محدودیت ظرفیت ژنراتورها مانع آن دو گره شده است. افزایش خطوط رزرو نیز می‌تواند به حل این مسئله در آینده کمک کند. تأثیر ترکیب استفاده از توربین گاز و باتری در جزیره پایینی شبکه دیده می‌شود، جایی که بار گره‌های ۹ و ۱۰ نیز تأمین شده است. در جزیره بیمارستان نیز همان‌طور که اشاره شد، به علت تلفات خط رزرو، بار از طریق ذخیره‌سازها تأمین شده است. در این وضعیت ۳۴۴۵ کیلووات از بار شبکه تأمین می‌شود که برابر با ۹۲/۳٪ از تقاضای شبکه است. RPV شبکه با این

بازآرایی به ۹۹/۳۵٪ می‌رسد و در واقع ارزش بار قطع شده کمتر از یک درصد است. همان‌طور که در فرضیات مسئله اشاره شد، بنا بر اقتضای شبکه‌های توزیع، برای تأمین توان راکتیو موردنیاز در هر جزیره، بانک‌های خازنی مناسب تعبیه شده‌اند. همچنین، همان‌طور که در سناریوهای قبلی دیده شد، بازآرایی شبکه و استفاده از خطوط رزرو، در بهبود تاب‌آوری شبکه و مقاوم کردن آن در برابر بلایای طبیعی بسیار مؤثر است و ریسک قطعی برق مراکز حساس را بسیار کاهش می‌دهد. بدون توجه به اولویت بارهای حیاتی نیز، شبکه با حساسیت یکسان نسبت به مصرف‌کننده‌ها، بار را تأمین می‌کند که این موضوع هم باعث افزایش ریسک قطع بار نقاط حساس شبکه می‌شود. در این حالت RPV به ۷۷/۷٪ می‌رسد. همچنین اگر ارتباط با شبکه بالادستی قطع شود و صرفاً از طریق منابع پراکنده موجود در شبکه، انرژی تأمین شود، RPV به حدود ۶۱٪ می‌رسد. مقاله مرجع (عبودی و همکاران، ۲۰۱۹) نیز در دو حالت مختلف قطع خط انتقال و خطا در شبکه، به بازآرایی پرداخته و تحلیل و بررسی صورت گرفته است. RPV در مقاله مرجع به ۵۸/۸۲٪ بود.

با اعمال سناریوهای مختلف در شبکه و اجرای مدل، نتایج مشاهده شد. عوامل مؤثر در رسیدن به مدلی مطلوب در سناریوی سوم متشکل از تعریف بارهای حیاتی، درجه‌بندی اهمیت آن‌ها و اعمال آن‌ها در شبکه، تعریف منابع تولید پراکنده متنوع در جاهای مختلف شبکه و استفاده از خطوط رزرو شبکه برای بهبود بازآرایی و توجه به عوامل دیگری همچون کاهش تلفات است. با توجه به هدف اصلی این تحقیق که بهبود تاب‌آوری برای مقابله با بحران ناشی از بلایای طبیعی است، بیشترین توجه خود به تابع هدف اصلی که RPV بود اختصاص یافت و با طرح سناریوهای متفاوت، مسئله حل شد. حضور هم‌زمان توربین‌های گازی و باتری، این امکان را می‌دهد که در صورت بروز خطای احتمالی در یکی از این منابع، منبع دیگر را بتوان جایگزین کرد و به کمک خطوط رزرو تا حدودی ریسک این اتفاق کاهش یابد. شکل ۹ مقایسه RPV سناریوهای مختلف است.



شکل ۹. RPV سناریوهای مختلف

همان‌طور که اشاره شد، پس از وقوع خطا RPV به مقداری کمتر از ۴۰٪ رسید. با توجه به کوچک بودن ذخیره‌سازها و هزینه‌بر بودن این سیستم، با رعایت ملاحظات هزینه، امکان استفاده از این فناوری را به‌صورت محدود و در مکان‌های خاص فراهم است که تأثیر آن در سناریوی دوم دیده می‌شود. با توجه به علل مختلفی مانند توانایی کنترل شبکه در شرایط بحرانی، کاهش تلفات خطوط و اینکه مهم‌ترین هدف، تأمین خدمات موردنیاز مصرف‌کننده‌ها در شرایط وقوع بلایای طبیعی است و اینکه خدمات حیاتی در زمان وقوع بحران بسیار ارزشمندتر از سایر پارامترهاست، سناریوی سوم این اهداف را تأمین می‌کند (RPV=۹۹/۳۵٪).

در مواقع بحران که سیستم با خطرات جانی مواجه می‌شود، تأمین فوری انرژی برای خدمات ابتدایی پس از بحران، بسیار حیاتی است و این مسئله قابل ارزش‌گذاری نیست و ارجح‌تر از تمامی مسائل است. در این تحقیق نیز با تکیه بر این هدف، راه‌حل‌های مختلف برای حل مسئله پیشنهاد شده است. پس با این دیدگاه، هزینه‌های سرمایه‌گذاری و احداث منابع تولید پراکنده کاملاً توجیه‌پذیر هستند. رویدادهای با احتمال پایین و تأثیر زیاد مانند بلایای طبیعی ممکن است از نظر ملاحظات معمولی قابلیت اطمینان فراتر رود. به‌عنوان مثال، طوفان سندی آمریکا، در سال ۲۰۱۲، باعث ۹۰ اتفاق احتمالی هم‌زمان در سیستم توزیع برق نیویورک شد (عبودی و همکاران، ۲۰۱۹) و این امر منجر به زیان اقتصادی حدود ۵۲ میلیارد دلار شد. در جدول ۸ خلاصه‌ای از نتایج ارائه شده است.

جدول ۸. نتایج شبیه‌سازی

سناریو	RPV (\$)	RPV (%)	توان کل (%)	تلفات (kw)	سوییچ‌های باز
خطا	۱۵۹۵۰	۳۸/۱۲	۵۶/۲۶	۱۱۲/۵۲	s۸, s۲۱, s۲۶, s۱۶, s۲۹, s۳۳, s۳۴, s۳۵, s۳۶, s۳۷
ذخیره‌ساز	۲۵۱۷۵	۵۹/۹۷	۶۵/۵۴	۱۳۱/۰۹	s۸, s۲۱, s۲۶, s۱۶, s۲۹, s۳۳, s۳۴, s۳۵, s۳۶, s۳۷, s۹, s۱۱
تمام منابع	۴۱۵۷۵	۹۹/۳۵	۹۲/۷۳	۱۷۸/۷۹	s۸, s۲۱, s۲۶, s۱۶, s۲۹, s۳۳, s۳۴, s۳۶, s۳۷
مرجع (عبودی و همکاران)	۴۰۰۰۰	۵۸/۸	---	---	--

هنگامی که خطا در شبکه رخ می‌دهد، بار تأمین‌شده ۵۶٪ است درحالی‌که ارزش این بارها کمتر از ۴۰٪ است. در سناریوی سوم باوجود اینکه RPV بیش از ۹۹٪ است ولی کمتر از ۹۳٪ بارها تأمین‌شده است. با ترکیب توربین‌گازی کوچک و ذخیره‌ساز در شبکه، درحالی‌که حدود ۲۷٪ تأمین بار افزایش یافته ولی بیش از ۳۹٪ ارزش بارهای بازبایی شده افزایش می‌یابد. این نشان‌دهنده اهمیت اولویت‌بندی بارها است. در تحقیق مرجع (عبودی و همکاران، ۲۰۱۹)، با توجه به اینکه شبکه مورد استفاده متفاوت است، مقدار RPV متفاوت است ولی برای مقایسه بی‌بعد از درصد RPV استفاده شد.

۶. جمع‌بندی

طی سالیان اخیر، با افزایش جمعیت، افزایش تقاضای انرژی و صنعتی‌تر شدن جوامع، جهان شاهد تغییرات اقلیمی بوده است. افزایش مصرف‌کنندگان و گسترده شدن شبکه‌های توزیع انرژی منجر به افزایش خاموشی‌ها و ریسک در سیستم‌های انرژی شده است. تغییرات ناگهانی آب‌وهوا و افزایش بلایای طبیعی از اثرات این روند است. از جمله اصلی‌ترین مشکلاتی در این بلایا با آن مواجهیم، قطع ارتباط منابع تأمین انرژی با مصرف‌کننده‌هاست. شبکه‌های آب و فاضلاب، گاز و برق حوزه‌های تحت تأثیر این مسئله هستند. با توجه به اینکه ایران کشوری حادثه‌خیز است و حوادث طبیعی زیادی در آن رخ می‌دهد، افزایش تمهیدات لازم در بازیابی سیستم بعد از بروز حوادث طبیعی امری ضروری به نظر می‌رسد و اگر این تهدیدها مدیریت نشوند، ممکن است تبدیل به بحران شوند. در این تحقیق با بررسی شاخص‌ها، نحوه ارزیابی و بررسی مفهوم تاب‌آوری در حوزه انرژی، راهکارهای تاب آور برای مقابله با بلایای طبیعی معرفی شد. تاب‌آوری در حوزه انرژی به چهار دسته تولید، انتقال، توزیع و مصرف تقسیم می‌شود. این مطالعه بر بخش توزیع تمرکز کرده است زیرا سیستم‌های توزیع به‌عنوان یکی از حیاتی‌ترین بخش‌های سیستم‌های انرژی، تاکنون به اندازه‌ی کافی مورد توجه نبوده‌اند و نیاز به توجه بیشتری دارند. تاب‌آوری سیستم انرژی را می‌توان به تجزیه و تحلیل بلندمدت و کوتاه‌مدت طبقه‌بندی کرد. این تحقیق به نوعی به ترکیب این دو رویکرد پرداخته است. ابتدا به راه‌های احتمالی مقابله با شرایط و تهدیدهای جدید می‌پردازد و تاب‌آوری کوتاه‌مدت اقدامات پیشگیرانه و اصلاحی است که قبل، حین و بعد از بلایای طبیعی انجام شده است را نمایش می‌دهد. انتخاب مدل پرسشنامه با روش AHP، با توجه به اهمیت تأمین خدمات، رویکرد بازآرایی شبکه را مشخص می‌کند. سپس با معرفی ۴ سناریو، مدل و شبکه موردنظر مورد بررسی قرار گرفت. با اعمال سناریوهای مختلف در شبکه پیشنهادی، در سناریوی برتر (سوم) RPV از ۳۸٪ به بیش از ۹۹٪ رسید (بیش از ۶۱٪ افزایش شاخص تاب‌آوری سیستم). مقدار بار تأمین‌شده از ۵۶٪ به ۹۲٪ افزایش یافت. عدم اعمال اولویت بارهای حساس و بازآرایی که ابزار اصلی مدیریت بحران هستند، باعث کاهش ۲۱٪ RPV شد. برای تحقیقات آینده نیز مدل‌سازی خسارات احتمالی پس از بلایا و بهینه‌سازی شبکه، جایابی بهینه منابع در شبکه، استفاده از الگوریتم‌های جدیدتر، بررسی شبکه‌های توزیع یکپارچه برق و گاز و بررسی استفاده از خطوط زیرزمینی و چالش‌ها و مزایای آن‌ها پیشنهاد می‌شود.

منابع

- منعمی، معین و حسن پور دربان، سمیه. (۱۳۹۶)، مدل تاب آور برنامه‌ریزی ورود و خروج واحدهای نیروگاهی با هدف کنترل سریع فرکانسی شبکه در حضور واحدهای مجهز به چرخ لنگر. فصل‌نامه علمی-ترویجی انجمن مهندسين برق و الکترونیک ایران شاخه خراسان، ۴، ۱۶-۲۴.
- موسوی زاده، میر سعید؛ حتی فام، محمود رضا و شریعت خواه، محمدحسین. (۱۳۹۷)، ارائه روشی خطی مبتنی بر مسیر به‌منظور بازیابی بار در شبکه‌های توزیع از طریق شکل‌گیری ریزشبکه‌ها. نشریه علمی-پژوهشی کیفیت و بهره‌وری صنعت برق ایران، ۷-۱۳.
- نیری پور، مجید؛ قنبریان، محمد مهدی و منصوری، محمد مهدی. (۱۳۹۱)، بررسی عوامل مؤثر در به‌کارگیری از شبکه‌های هوشمند. مجله علمی-تخصصی سیستم‌های قدرت الکتریکی، (۳)، ۴۴۹-۴۵۶.
- هوشمند، رحمت‌الله. (۱۳۹۵)، تولید برق در نیروگاه‌ها، انتشارات دانشگاه اصفهان، ویرایش سوم.
- Azar, A., Shahbazi, M., Yazdani, H., & Mahmoudian, O. *Assessment of Supply Chain Resilience of Electric Power Industry in Iran: Fuzzy Approach. Quarterly Journal of Energy Policy and Planning Research. 2019; 5 (1) :7-28 URL: http://epjournal.ir/article-1-588-fa. 78, ۷-۲۸.*
- Bai, L., Jiang, T., Li, F., Chen, H., & Li, X. (۲۰۱۸). Distributed energy storage planning in soft open point-based active distribution networks incorporating network reconfiguration and DG reactive power capability. *Applied Energy, 210, ۱۰۸۲-۱۰۹۱. DOI: ۱۰.۱۰۱۶/j.apenergy.۲۰۱۷.۰۷.۰۰۴*
- Borghei, M., & Ghassemi, M. (۲۰۲۱). Optimal planning of microgrids for resilient distribution networks. *International Journal of Electrical Power and Energy Systems, 128 (January), ۱۰۶۶۸۲. DOI: ۱۰.۱۰۱۶/j.ijepes.۲۰۲۰.۱۰۶۶۸۲*
- Bruneau, M., Chang, S. E., Eguchi, R. T., Lee, G. C., O'Rourke, T. D., Reinhorn, A. M., Shinozuka, M., Tierney, K., Wallace, W. A., & Von Winterfeldt, D. (۲۰۰۳). A Framework to Quantitatively Assess and Enhance the Seismic Resilience of Communities. *Earthquake Spectra, 19 (۴), ۷۳۳-۷۵۲. DOI: ۱۰.۱۱۹۳/۱.۱۶۲۳۴۹۷*
- Dolatabadi, S. H., Ghorbanian, M., Siano, P., Member, S., & Nikos, D. (۲۰۲۰). *An Enhanced IEEE 33 Bus Benchmark Test System for Distribution System Studies. December. DOI: ۱۰.۱۱۰۹/TPWRS.۲۰۲۰.۳۰۳۸۰۳۰*
- Fiksel, J. (۲۰۰۷). Sustainability and resilience: Toward a systems approach. *IEEE Engineering Management Review, 35 (۳), ۵. DOI: ۱۰.۱۱۰۹/EMR.۲۰۰۷.۴۲۹۶۴۲۰*
- Gao, H., Chen, Y., Xu, Y., & Liu, C. C. (۲۰۱۶). Resilience-Oriented Critical Load Restoration Using Microgrids in Distribution Systems. *IEEE Transactions on Smart Grid, 7 (۶), ۲۸۳۷-۲۸۴۸. DOI: ۱۰.۱۱۰۹/TSG.۲۰۱۶.۲۵۵۰۶۲۵*
- Golshanfard, A. & Hashemi-Dezaki, H. "Sensitivity Analysis of Distribution System Reliability for Identifying the Critical Elements," 2019 27th Iranian Conference on Electrical Engineering (ICEE), ۲۰۱۹, pp. ۵۲۲-۵۲۶, DOI: 10.1109/IranianCEE.2019.8786589.
- Hosseini, Seyed Mohsen, Saifoddin, A., Shirmohammadi, R., & Aslani, A. (۲۰۱۹). Forecasting of CO₂ emissions in Iran based on time series and regression analysis. *Energy Reports, 5, ۶۱۹-۶۳۱. doi: ۱۰.۱۰۱۶/j.egy.۲۰۱۹.۰۵.۰۰۴*
- Izady, H. (۲۰۱۸). Identify the Effective Parameters in organizations' resilience decrease in critical conditions using the AHP Model (Case study: Amol Fire Department). *Disaster Prevention and Management Knowledge (DPMK) Quarterly, 7(۴), ۳۰۷-۳۱۹.*
- K'im, Zong Woo Geem and Joong Hoon, G. V. L. (۲۰۰۱). *A New Heuristic Optimization Algorithm: Harmony Search. Icecs, ۵۵۸-۵۶۲.*
- Karami S, Tofighi A, Kia M. *Optimal Reconfiguration in Smart Distribution Network in the Presence of DG*

- Resources under Uncertainties. Quarterly Journal of Energy Policy and Planning Research. 2019; 5 (3) :123-150 URL: <http://epprjournal.ir/article-1-661>.*
- Li, Y., Xie, K., Wang, L., & Xiang, Y.** (۲۰۱۹). Exploiting network topology optimization and demand-side management to improve bulk power system resilience under windstorms. *Electric Power Systems Research, 171*(February), ۱۲۷-۱۴۰. doi: ۱۰.۱۰۱۶/j.eprs.۲۰۱۹.۰۲.۰۱۴
- Lozano, S., & Villa, G.** (۲۰۰۹). *Multiobjective target setting in data envelopment analysis using AHP. 36*, ۵۴۹-۵۶۴. doi: ۱۰.۱۰۱۶/j.cor.۲۰۰۷.۱۰.۰۱۵
- Manyena, S. B.** (۲۰۰۶). The concept of resilience revisited. *Disasters, 30* (۴), ۴۳۴-۴۵۰. doi: ۱۰.۱۱۱۱/j.۰۳۶۱-۳۶۶۶.۲۰۰۶.۰۳۳۱.x
- Mehrjerdi, H., Mahdavi, S., & Hemmati, R.** (۲۰۲۱). Resilience maximization through mobile battery storage and diesel DG in integrated electrical and heating networks. *Energy, 237*, ۱۲۱۱۹۵. doi: ۱۰.۱۰۱۶/j.energy.۲۰۲۱.۱۲۱۱۹۵
- Naja, A., Sadegh, M., & Tourandaz, M.** (۲۰۲۱). *Electrical Power and Energy Systems Resilience assessment and improvement of distribution networks against extreme weather events. 125*(July ۲۰۲۰). doi: ۱۰.۱۰۱۶/j.ijepes.۲۰۲۰.۱۰۶۴۱۴
- Nematollahi, A. F., Rahiminejad, A., & Vahidi, B.** (۲۰۲۰). A novel meta-heuristic optimization method based on the golden ratio in nature. In *Soft Computing* (Vol. ۲۴, Issue ۲). Springer Berlin Heidelberg. doi: ۱۰.۱۰۰۷/s۰۰۵۰۰۰۱۹۰۰۳۹۴۹-w
- Nguyen, T. T., & Truong, A. V.** (۲۰۱۵). Distribution network reconfiguration for power loss minimization and voltage profile improvement using acuckoo search algorithm. *International Journal of Electrical Power and Energy Systems, 68*, ۲۳۳-۲۴۲. doi: ۱۰.۱۰۱۶/j.ijepes.۲۰۱۴.۱۲.۰۷۵
- Noorollahi, Y., Golshanfard, A., Ansaripour, S., & Khaledi, A.** (۲۰۲۱). Solar energy for sustainable heating and cooling energy system planning in arid climates. *Energy, 218*, ۱۱۹۴۲۱. doi: ۱۰.۱۰۱۶/j.energy.۲۰۲۰.۱۱۹۴۲۱
- Nusair, K., & Alasali, F.** (۲۰۲۰). Optimal power flow management system for a power network with stochastic renewable energy resources using golden ratio optimization method. *Energies, 13*(۱۴). doi: ۱۰.۳۳۹۰/en۱۳۱۴۳۶۷۱
- Oboudi, M. H., Hooshmand, R., & Karamad, A.** (۲۰۱۶). A feasible method for making controlled, intentional islanding of microgrids based on the modified shuffled frog leap algorithm. *International Journal of Electrical Power and Energy Systems, 78*, ۷۴۵-۷۵۴. doi: ۱۰.۱۰۱۶/j.ijepes.۲۰۱۵.۱۲.۰۱۲
- Oboudi, Mohammad Hossein, Mohammadi, M., & Rastegar, M.** (۲۰۱۹). Resilience-oriented intentional islanding of reconfigurable distribution power systems. *Journal of Modern Power Systems and Clean Energy, 7*(۴), ۷۴۱-۷۵۲. doi: ۱۰.۱۰۰۷/s۴۰۵۶۵۰۰۱۹۰۰۵۶۷-۹
- Panteli, M., & Mancarella, P.** (۲۰۱۵). Influence of extreme weather and climate change on the resilience of power systems: Impacts and possible mitigation strategies. *Electric Power Systems Research, 127*, ۲۵۹-۲۷۰. doi: ۱۰.۱۰۱۶/j.eprs.۲۰۱۵.۰۶.۰۱۲
- Reddy, A. V. S., Reddy, M. D., & Reddy, M. S. K.** (۲۰۱۷). Network reconfiguration of the distribution system for loss reduction using the GWO algorithm. *International Journal of Electrical and Computer Engineering, 7*(۶), ۳۲۲۶-۳۲۳۴. doi: ۱۰.۱۱۵۹۱/ijece.v۷i۶.pp۳۲۲۶-۳۲۳۴
- Saifoddin A, Seraj H.** *Residential Electricity Demand Management Through Tariff Structure: Agent-based Modeling. Quarterly Journal of Energy Policy and Planning Research. 2021; 6 (4) :47-80 URL: <http://epprjournal.ir/article-1-801-fa.html>. ۴۷-۸۰.*
- Salman, A. M., Li, Y., & Stewart, M. G.** (۲۰۱۵). Evaluating system reliability and targeted hardening strategies of power distribution systems subjected to hurricanes. *Reliability Engineering and System Safety, 144*, ۳۱۹-۳۳۳. doi: ۱۰.۱۰۱۶/j.res.۲۰۱۵.۰۷.۰۲۸

- Wang, J., Zheng, X., Tai, N., Wei, W., & Li, L.** (۲۰۱۹). Resilience-oriented optimal operation strategy of active distribution network. *Energies*, 12(۱۷). doi: ۱۰,۳۳۹۰/en۱۲۱۷۳۳۸۰
- Wang, Y., Chen, C., Wang, J., & Baldick, R.** (۲۰۱۶). Research on Resilience of Power Systems under Natural Disasters - A Review. *IEEE Transactions on Power Systems*, 31(۲), ۱۶۰۴-۱۶۱۳. doi: ۱۰,۱۱۰۹/TPWRS.۲۰۱۵,۲۴۲۹۶۵۶
- Wu, F. F.** (۱۹۸۹). *Network reconfiguration in distribution systems for loss reduction and load balancing*. 4(۲), ۱۴۰۱-۱۴۰۷.
- Wu, W., Han, D., Sun, W., & Tian, T.** (۲۰۱۸). Resilience-Oriented Load Restoration in Distribution Systems Considering Distributed Energy Resources. *2nd IEEE Conference on Energy Internet and Energy System Integration, EI2 2018 - Proceedings*, ۱-۶. doi: ۱۰,۱۱۰۹/EI۲,۲۰۱۸,۸۵۸۲۴۲۸